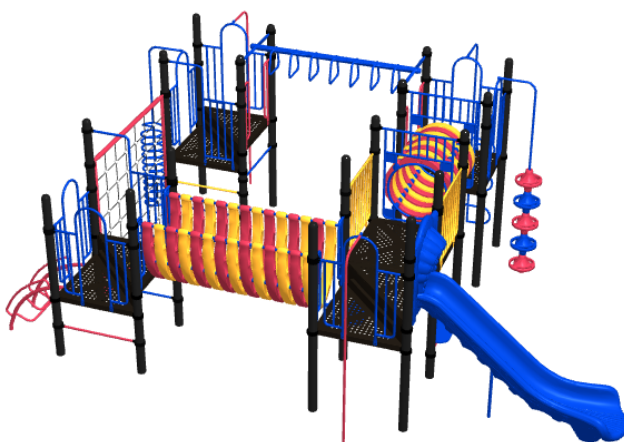


# TnT speeltoestellen

## Montagehandleiding

### C-339



---

Toestel	C-339
Datum montagehandleiding	04-04-2022

---

Beste klant van TnT Speeltoestellen,

Wij danken u voor het aanschaffen en installeren van een speeltoestel van TnT Speeltoestellen.

Wij waarderen het vertrouwen dat u in ons bedrijf heeft geplaatst en streven ernaar om uw vertrouwen meer dan waar te maken!

Dit is uw TnT speeltoestellen montagehandleiding.

Wij hebben deze handleiding specifiek voor het product ontworpen, waarop eveneens de toe te passen onderdelen zijn genoemd.

Ook vindt u het grondplan met de benodigde valruimte volgens norm NEN-EN1176-1 : 2017.

Bewaart u dit document bij uw logboek. Nogmaals willen wij u bedanken voor de aankoop van dit speeltoestel. Wij zien uit naar uw volgende speelproject.

Met vriendelijke groet, TnT Speeltoestellen

## Inhoudsopgave

Aanzichten 3D	2
Onderdelenlijst	3
Veiligheidsruimtes	5
Zijaanzichten	6
Plattegrond palenplan	7
Onderdeel handleidingen	9
Staander 350cm	10
Staander 290cm	12
Staander 320cm	14
Staander 340cm	16
Vloer driehoek (vloer_driehoek)	18
Vloer vierkant (vloer_vierkant)	21
Klimnet (klimnet)	24
Ringladder lang (brug_klimrek_3)	34
Botten brug lang (brug_elementen_lang)	44
Botten tunnel (brug_elementen_tunnel_kort)	48
Metalen hekje (metalen_hekje)	50
Glijstang (glijstang_120cm)	52
Glijstang (glijstang_150cm)	56
Opgang stangen (opgang_stangen_90cm)	60
Half ronde opgang (klimrek_90cm_boog)	66
Opgang wikkel (opgang_wikkel_120cm)	70
Opgang doppen (opgang_doppen_150cm)	74
Opgang slang (b-klimmer_150cm)	78
Glijbaan kunststof recht (glijbaan_enkel_recht_150cm)	82
Bankje (bankje)	91
Tussenstepje 37cm breed (tussenstepje_37cm_breed)	93

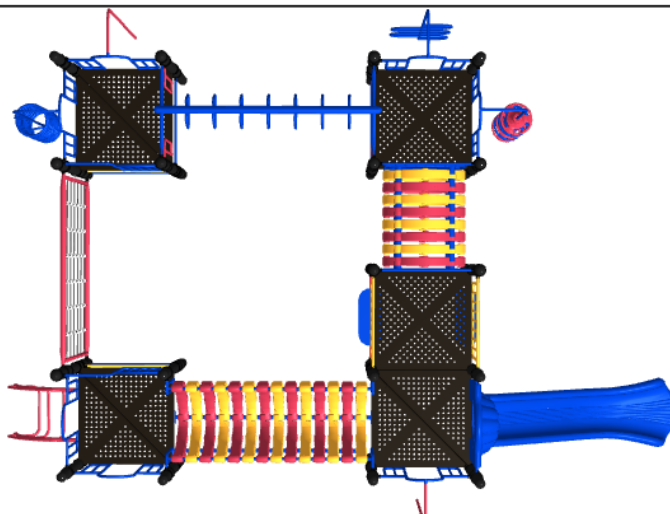
## Aanzichten 3D



Aanzicht 1

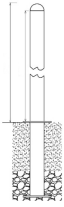
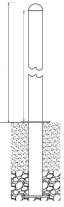


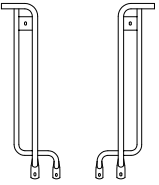
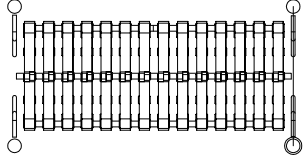
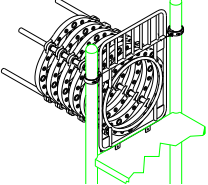
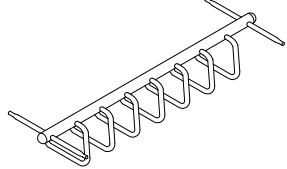
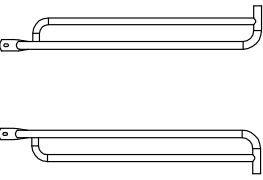

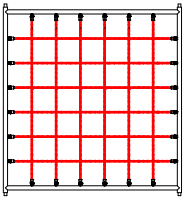
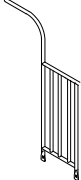
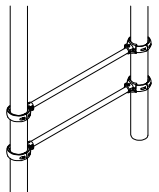
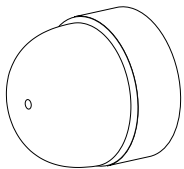
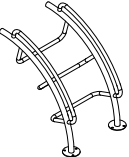
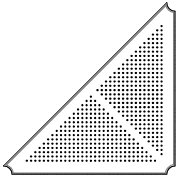
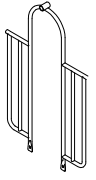

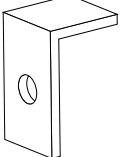



Aanzicht 2

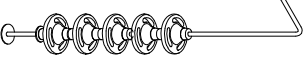

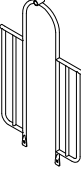

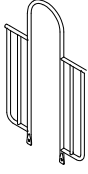
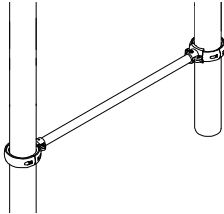
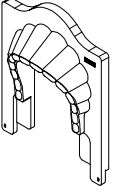
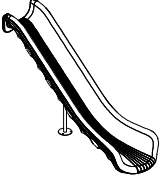
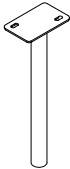
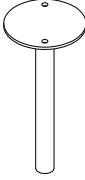
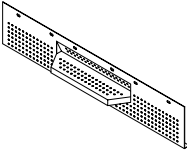
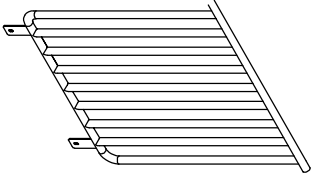
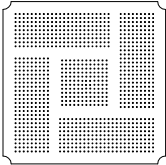

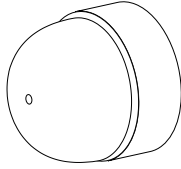


Aanzicht 3

## Onderdelenlijst

<p><b>12x</b> Staander 350cm</p> <p>350x11,5cm</p> 	<p><b>2x</b> Staander 340cm</p> <p>340x11,5cm</p> 	<p><b>3x</b> Staander 320cm</p> <p>320x11,5cm</p> 	<p><b>1x</b> Staander 290cm</p> <p>290x11,5cm</p> 
<p><b>2x</b> Bone brug hekje 1 paar</p> <p>105x35cm</p> 	<p><b>1x</b> Bone brug 233cm</p> <p>233x101cm</p> 	<p><b>1x</b> Bone tunnel</p> <p>116.5x140x101</p> 	<p><b>1x</b> Ring ladder 233cm</p> <p>233x101cm</p> 
<p><b>2x</b> Handgrepen per 2 stuks</p> <p>107x18cm</p> 	<p><b>2x</b> Stang onder ladder</p> <p>Ø3,2x101cm</p> 	<p><b>1x</b> Klimnet 233cm</p> <p>218x200cm</p> 	<p><b>2x</b> Hek voor klimnet metaal</p> <p>157x53cm</p> 
<p><b>2x</b> Stangenopgang 120cm</p> <p>3,2x101 (stang 2x)</p> 	<p><b>70x</b> Afdekdop M10</p> <p>M10</p> 	<p><b>1x</b> 90cm Arch climber</p> <p>158x95x73cm</p> 	<p><b>6x</b> Driehoeksvloer 116,5x116,5x157cm</p> <p>117x117x157cm</p> 
<p><b>2x</b> Hekje tbv glijstang</p> <p>152x101cm</p> 	<p><b>1x</b> 120cm Glijstang</p> <p>332x42</p> 	<p><b>4x</b> Hoekje</p> 	<p><b>1x</b> 150cm Glijstang</p> <p>362x42cm</p> 

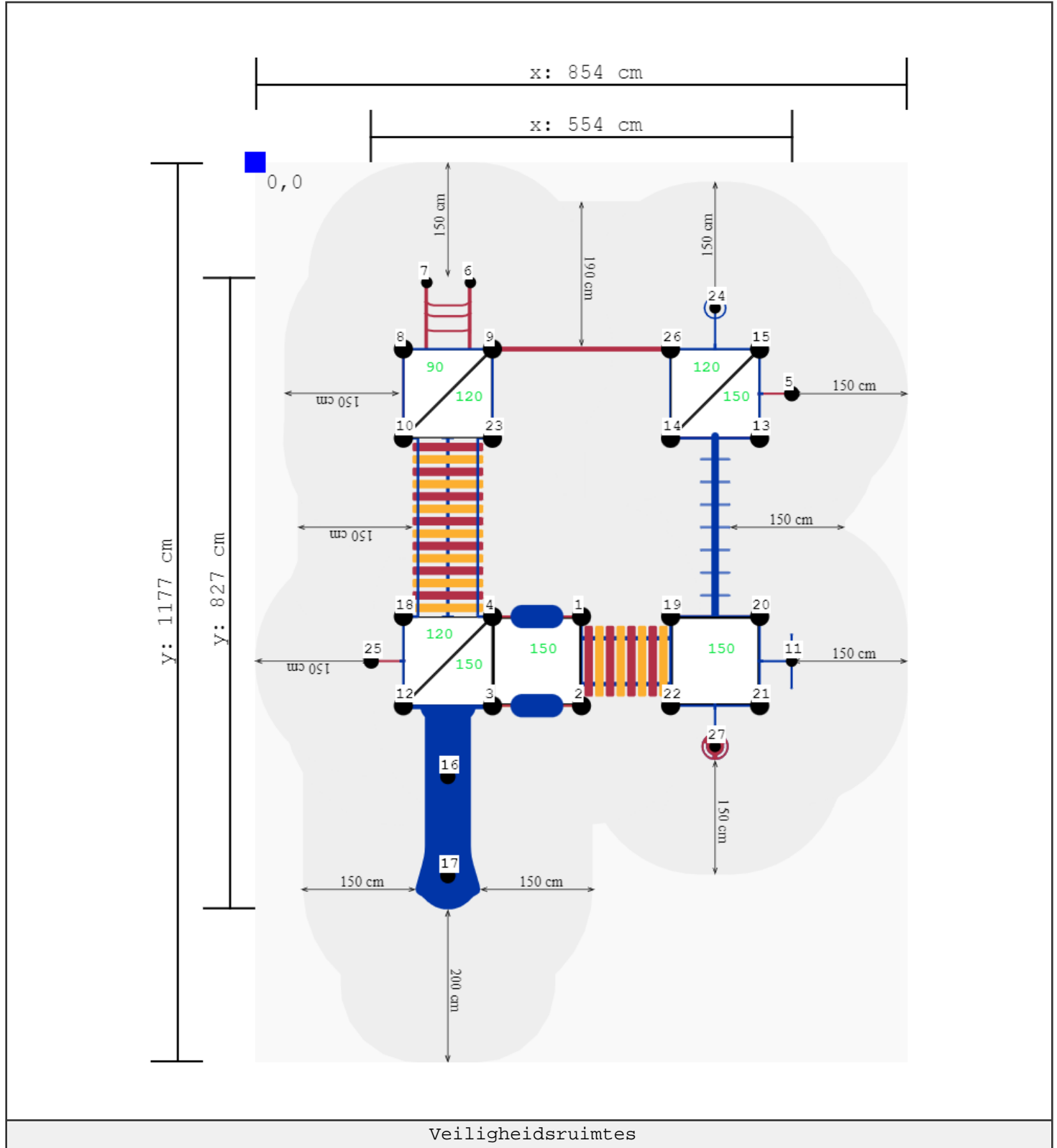
## Onderdelenlijst (vervolgd)

<p><b>1x</b> 150cm Pod climber</p> <p>362x71cm</p> 	<p><b>1x</b> 150cm B climber</p> <p>362x44cm</p> 	<p><b>3x</b> Hekje tbv: B, Pod en Curly Climber</p> <p>152x101cm</p> 	<p><b>1x</b> 120cm Curly climber</p> <p>336x67cm</p> 
<p><b>2x</b> Hekje zonder bevestiging (boven)</p> <p>152x101cm</p> 	<p><b>1x</b> Stangenopgang 90cm</p> <p>3,2x101 (stang 1x)</p> 	<p><b>1x</b> Glijbaan paneel</p> <p>118x92x29cm</p> 	<p><b>1x</b> 150cm glijbaan recht</p> <p>307x82x57cm</p> 
<p><b>1x</b> Glijbaanvoet midden 150cm</p> <p>132x16x12cm</p> 	<p><b>1x</b> Glijbaanvoet voorkant</p> <p>30x15cm</p> 	<p><b>1x</b> 30 cm tussenstap driehoeksvloer</p> <p>147x33x16cm</p> 	<p><b>2x</b> Balustrade metaal</p> <p>105x101cm</p> 
<p><b>2x</b> Vloer vierkant 116,5x116,5</p> <p>117x117cm</p> 	<p><b>2x</b> Bankje 2.0</p> <p>116x22x4cm</p> 	<p><b>16x</b> Afdekdop M8</p> <p>M8</p> 	

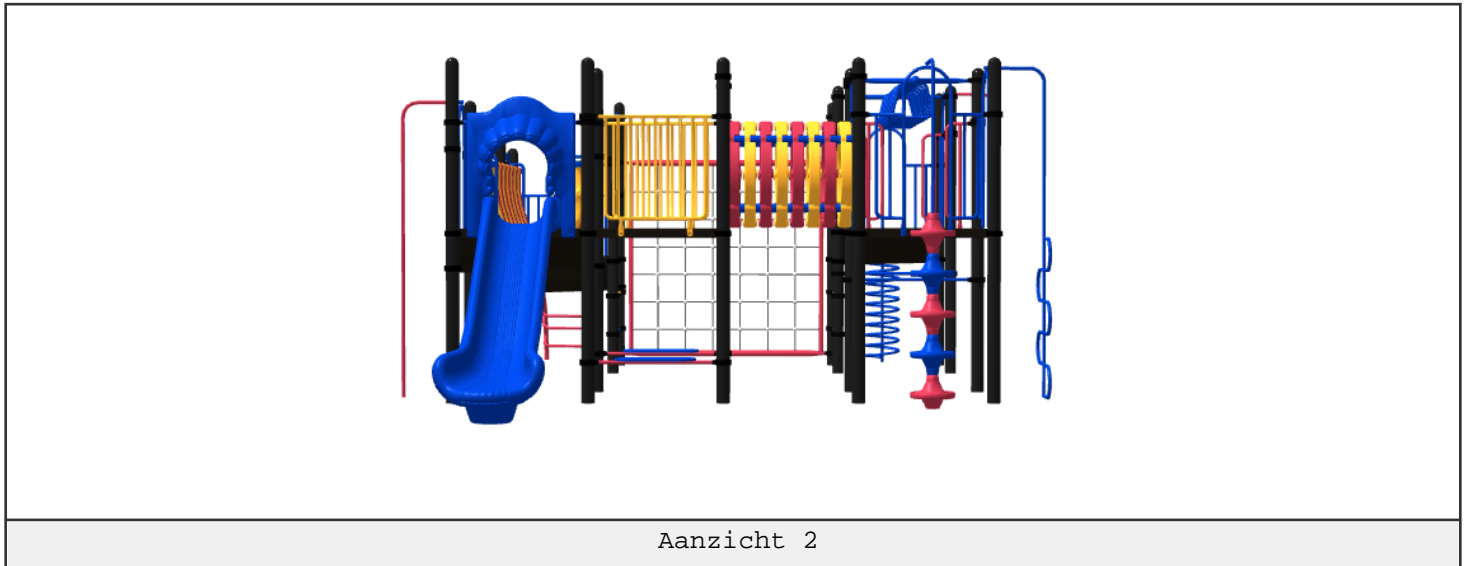
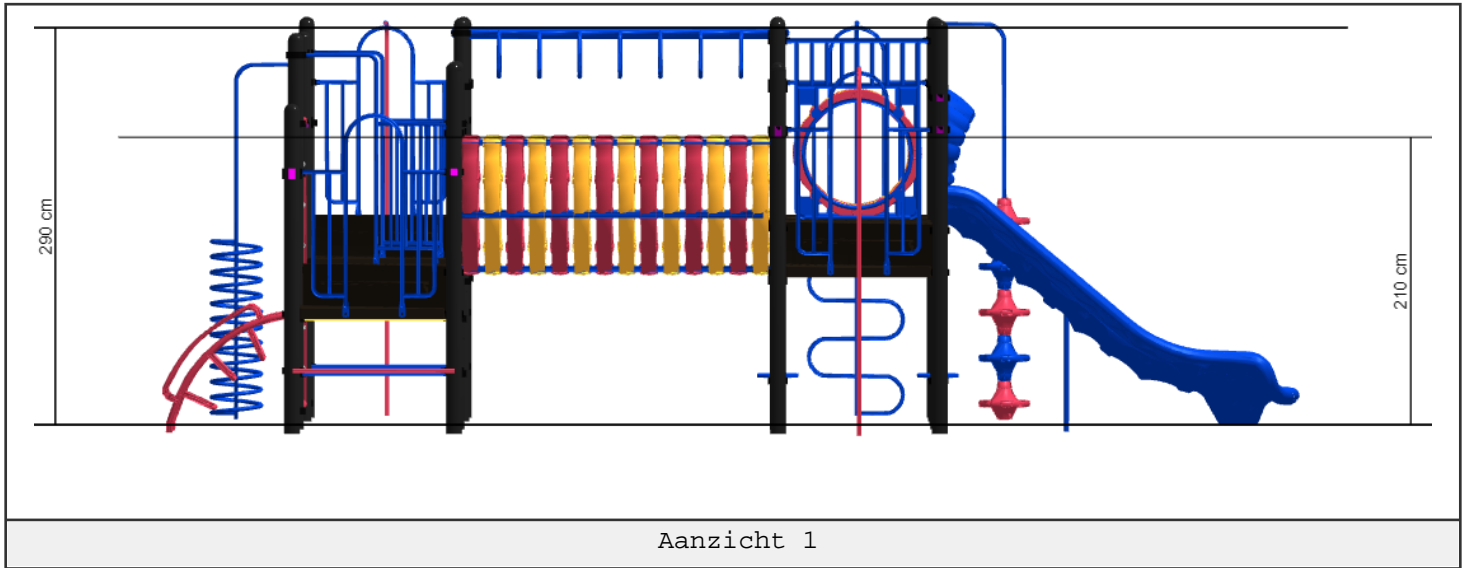
# Veiligheidsruimtes

Geachte klant,

Zorg er altijd voor dat alle veiligheidsruimtes zoals aangegeven in ieder geval gehaald worden, dit zijn de minimale vereiste ruimtes voor een veilig gebruik van het speeltoestel.



## Zijaanzichten



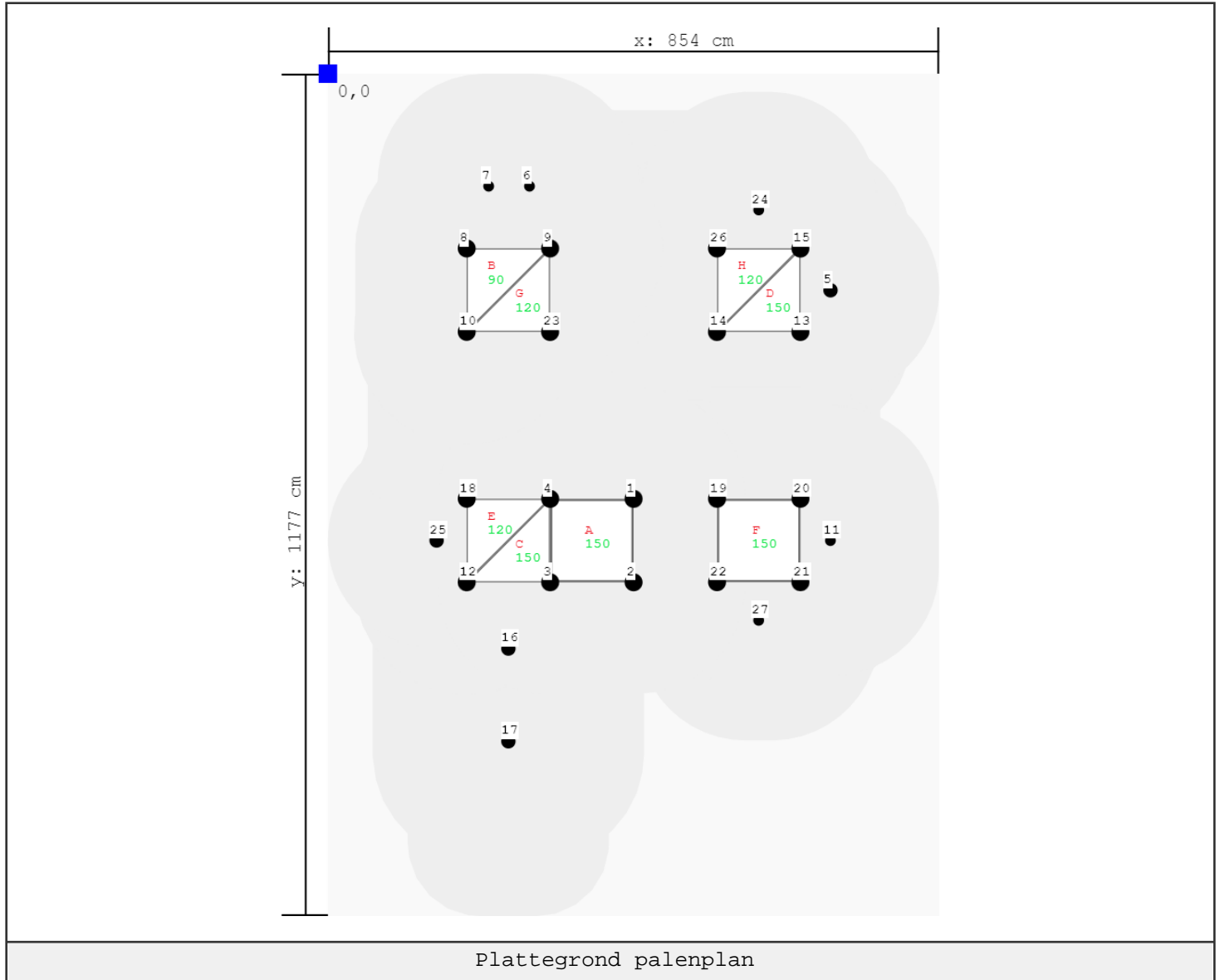
# Plattegrond palenplan

U kunt van deze tekening niet afmeten!

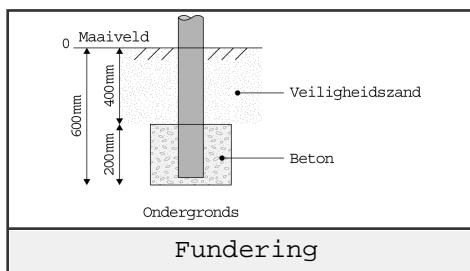
Voor de betonfundatie heeft u 37,5 kg snelbeton per staander nodig.

Voor de overige onderdelen (Glijstangen, Climbers, Glijbaan voeten) 25 kg snelbeton.

Houdt u er rekening mee dat de betonfundatie minimaal 400mm onder het maaiveld blijft, zoals op de tekening afgebeeld.



Plattegrond palenplan





## Staanders

Label	X (cm)	Y (cm)	Hoogte
1	427	594	350 cm
2	427	711	350 cm
3	311	711	350 cm
4	311	594	350 cm
5	702	303	0 cm
6	282	158	0 cm
7	225	158	0 cm
8	194	245	290 cm
9	311	245	340 cm
10	194	361	320 cm
11	702	652	0 cm
12	194	711	350 cm
13	660	361	350 cm
14	544	361	350 cm
15	660	245	350 cm
16	253	803	0 cm
17	253	933	0 cm
18	194	594	320 cm
19	544	594	350 cm
20	660	594	350 cm
21	660	711	350 cm
22	544	711	350 cm
23	311	361	320 cm
24	602	191	0 cm
25	152	652	0 cm
26	544	245	340 cm
27	602	764	0 cm

## Vloeren

Label	Hoogte
A	150 cm
B	90 cm
C	150 cm
D	150 cm
E	120 cm
F	150 cm
G	120 cm
H	120 cm

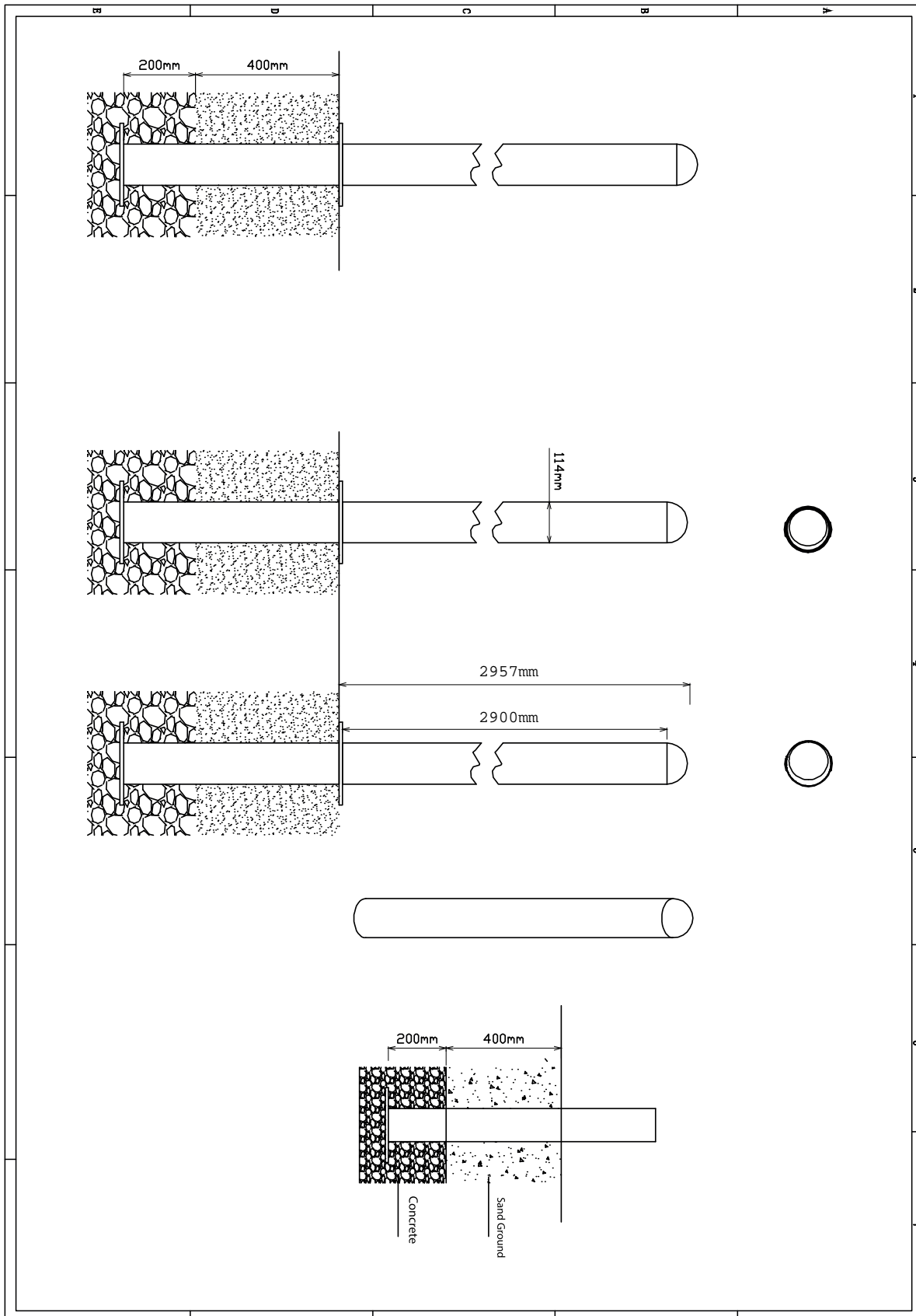
---

## Onderdeel handleidingen

Op de volgende pagina's van dit document vindt u alle individuele onderdelen met bijbehorende technische tekeningen en eventuele montage instructies.

# Stander 350cm

Hoofdafmetingen: 350x11,5cm



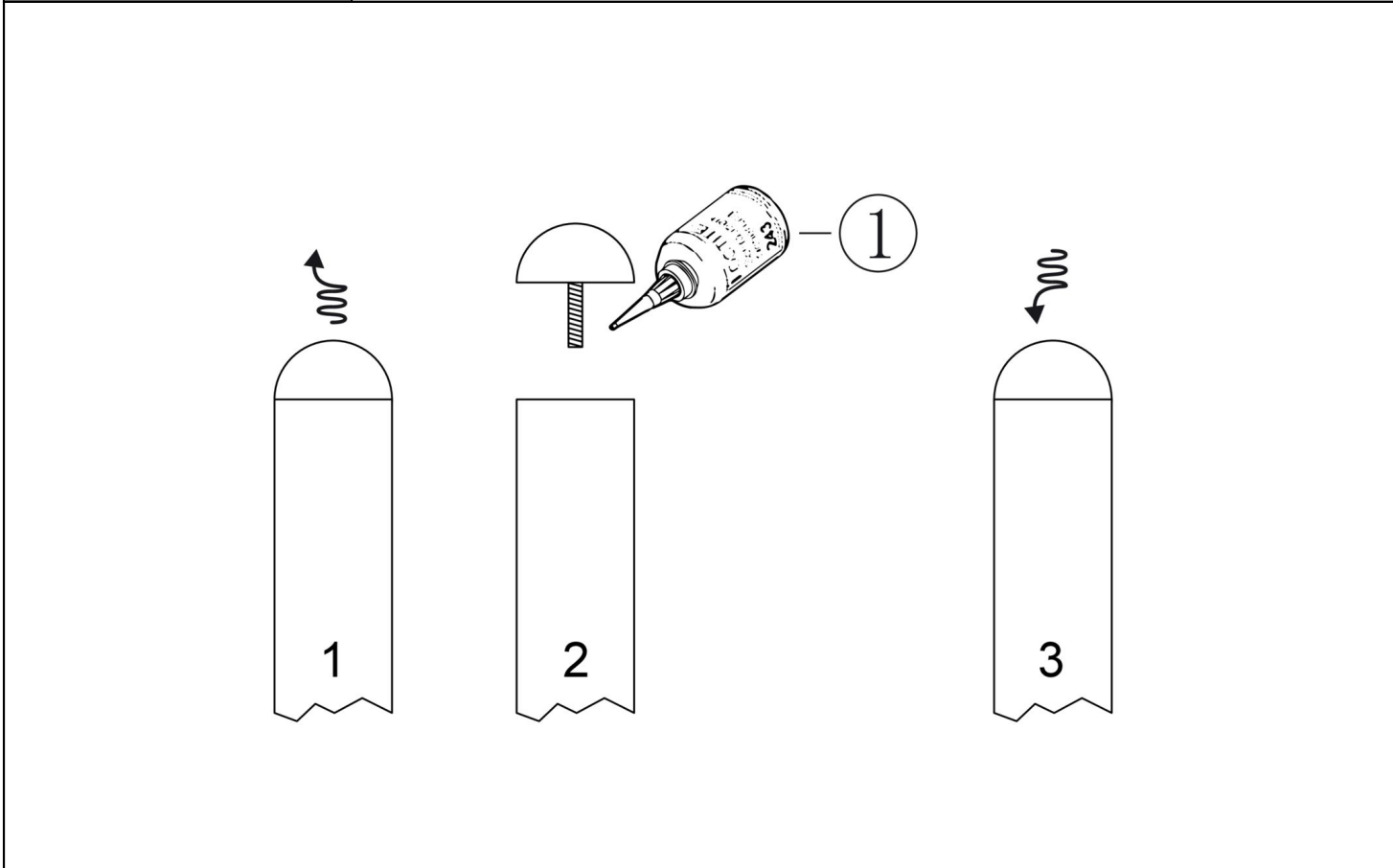

# Staander

STAP 1 van 1

Omschrijving: Paalkap losdraaien en opnieuw bevestigen met loctite op het draadeind

1 st. Loctite

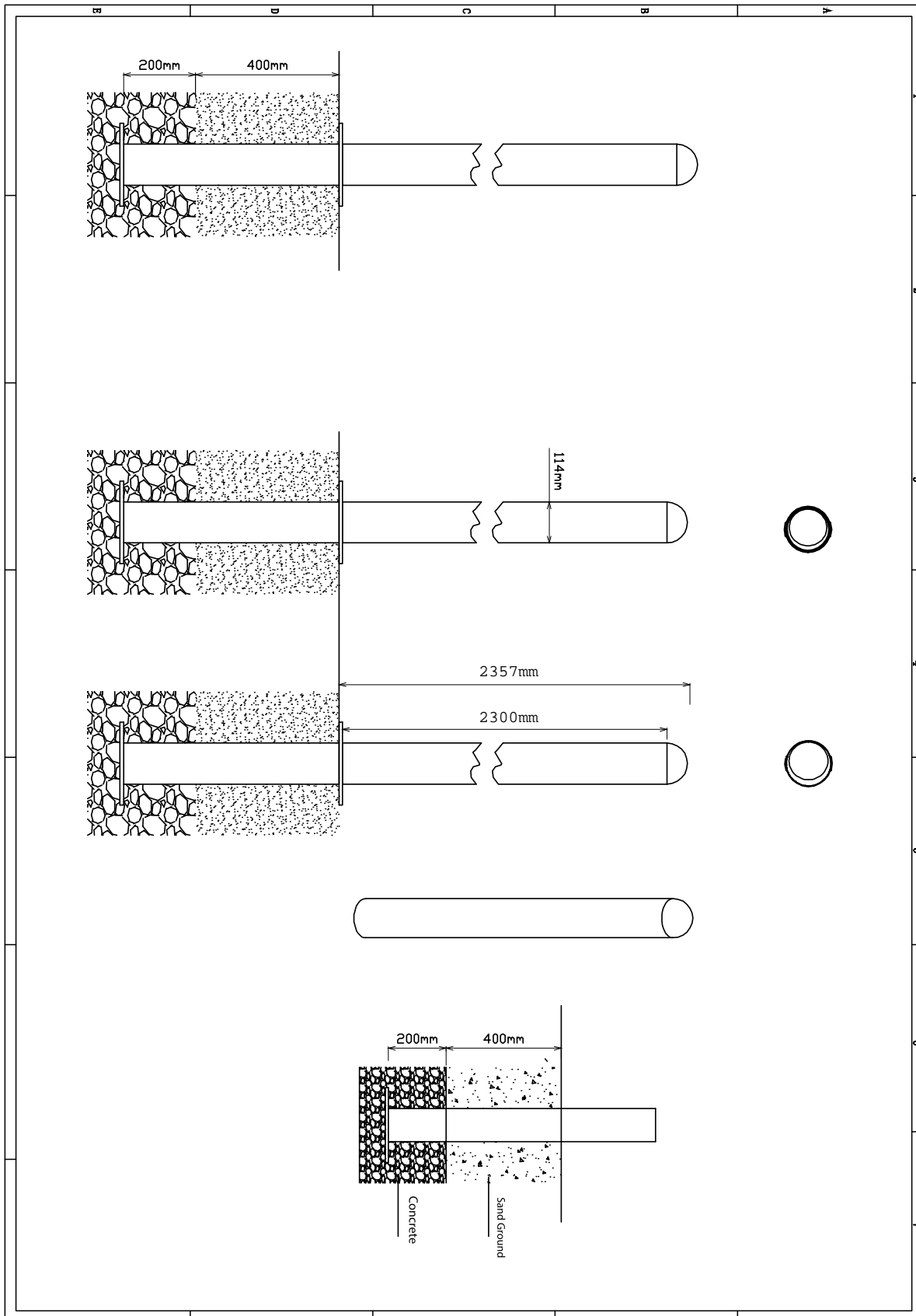
1



Bevestigings materiaal is per zakje verpakt en bovenstaande afbeelding zit in het zakje

# Staander 290cm

Hoofdafmetingen: 290x11,5cm



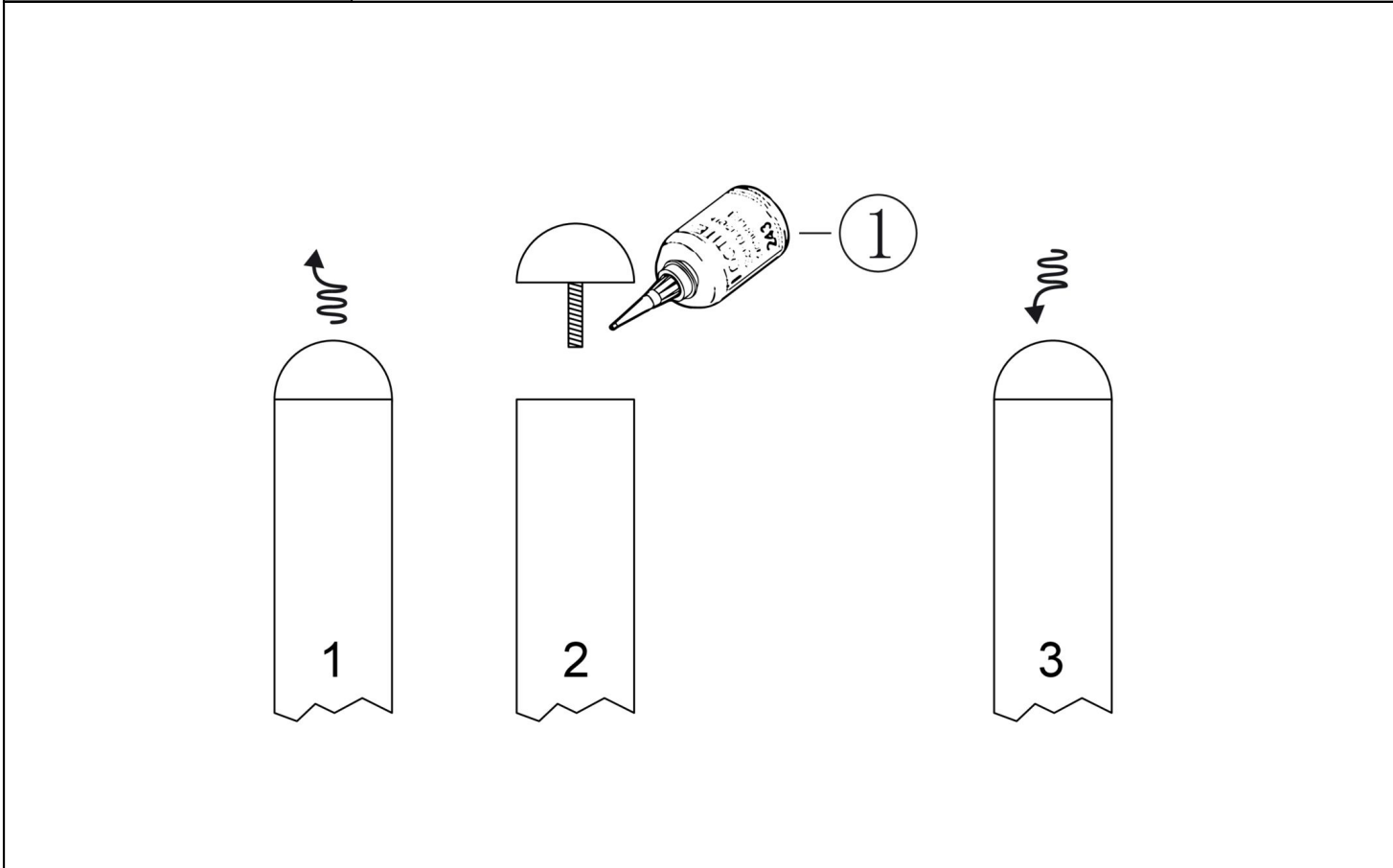

# Staander

STAP 1 van 1

Omschrijving: Paalkap losdraaien en opnieuw bevestigen met loctite op het draadeind

1 st. Loctite

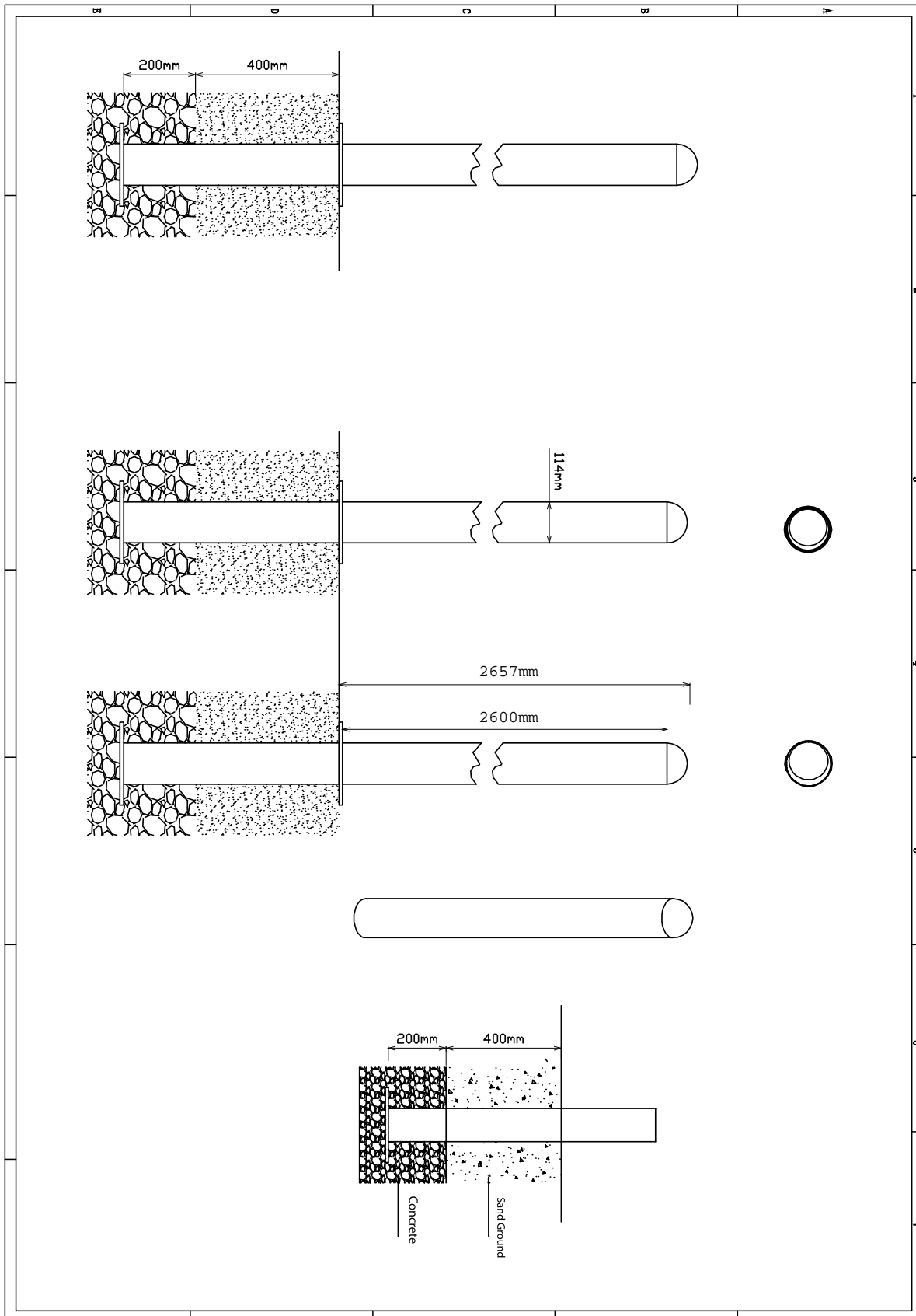
1



Bevestigings materiaal is per zakje verpakt en bovenstaande afbeelding zit in het zakje

# Stander 320cm

Hoofdafmetingen: 320x11,5cm



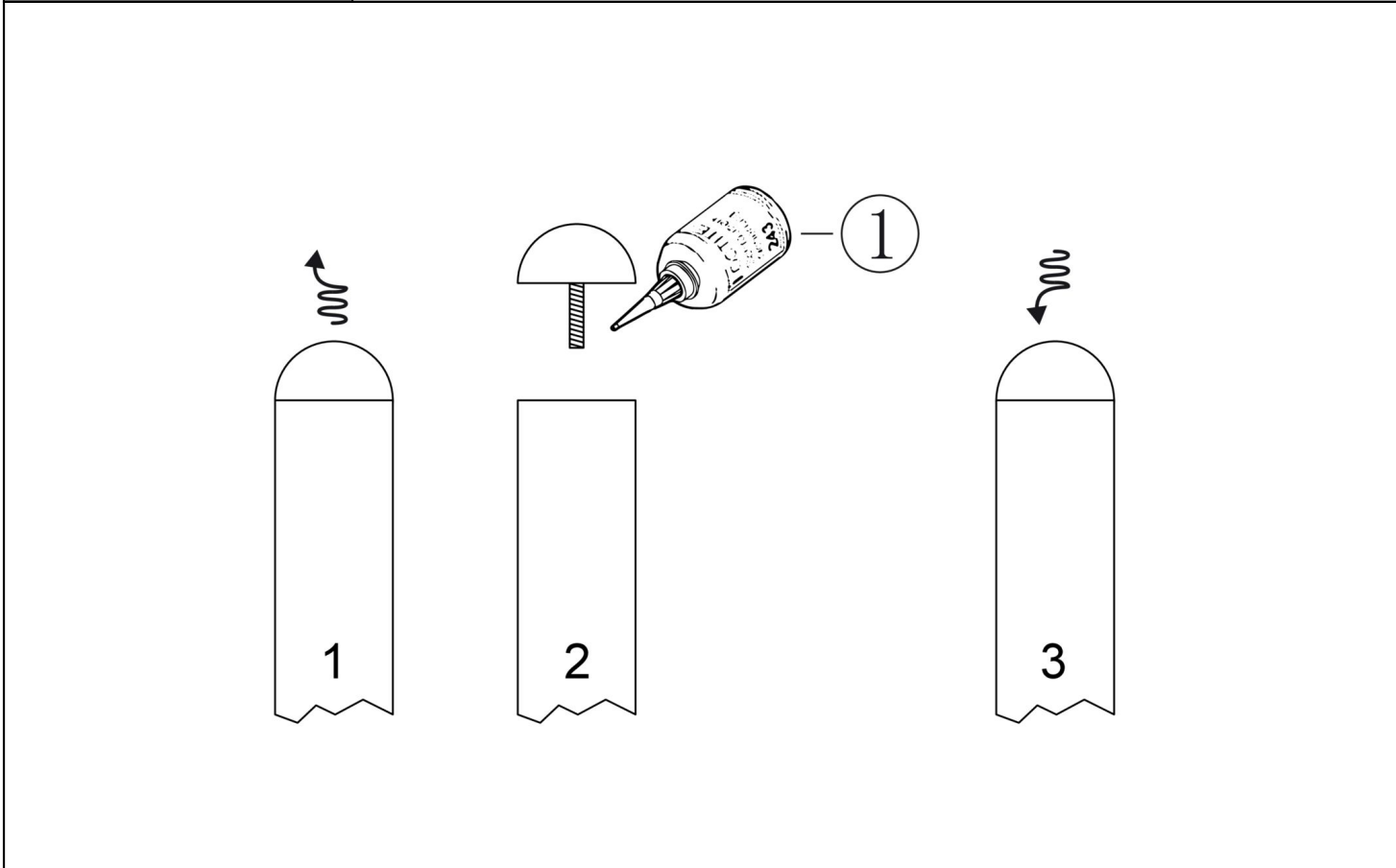

# Staander

STAP 1 van 1

Omschrijving: Paalkap losdraaien en opnieuw bevestigen met loctite op het draadeind

1 st. Loctite

1

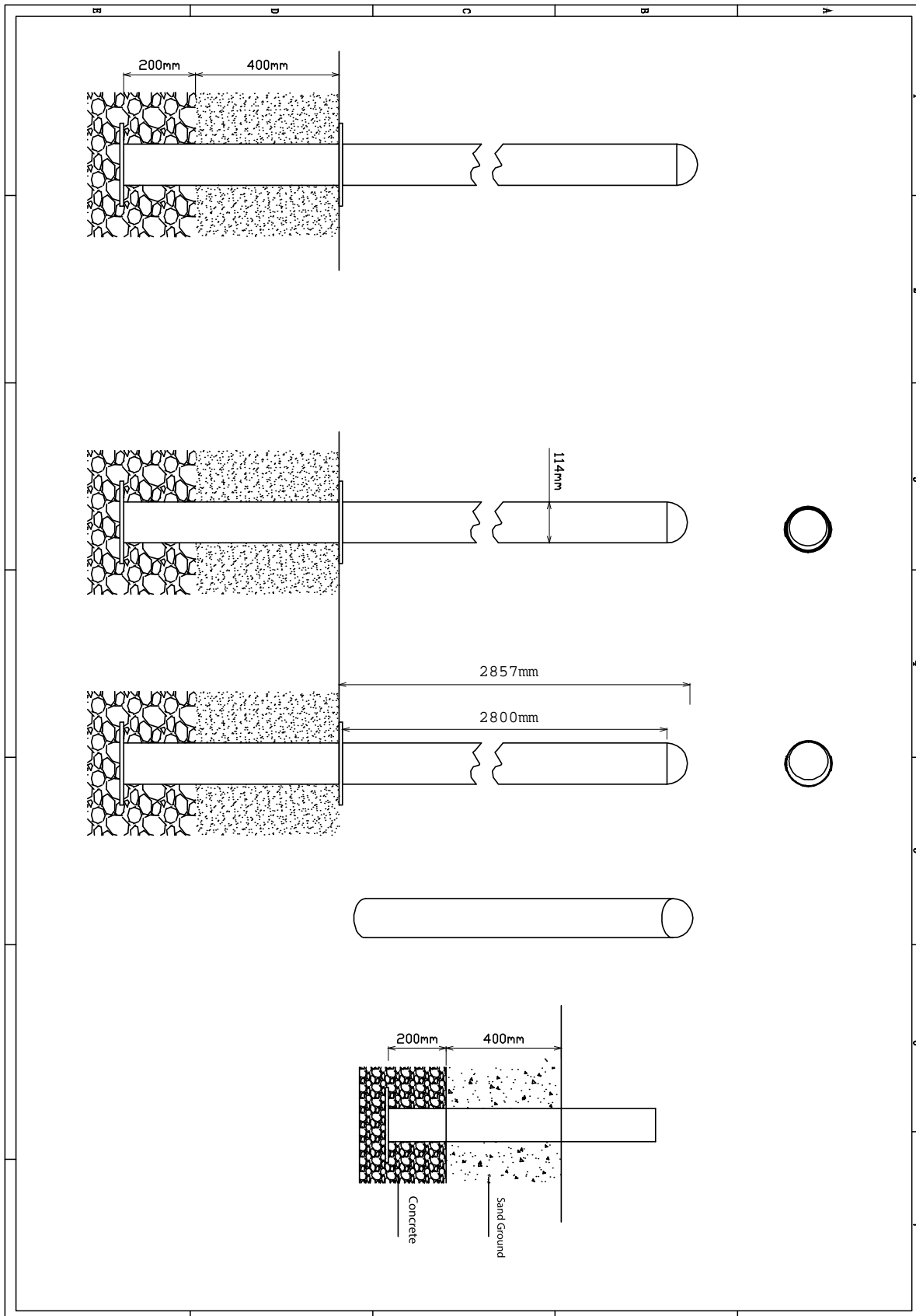


Bevestigings materiaal is per zakje verpakt en bovenstaande afbeelding zit in het zakje



# Staander 340cm

Hoofdafmetingen: 340x11,5cm



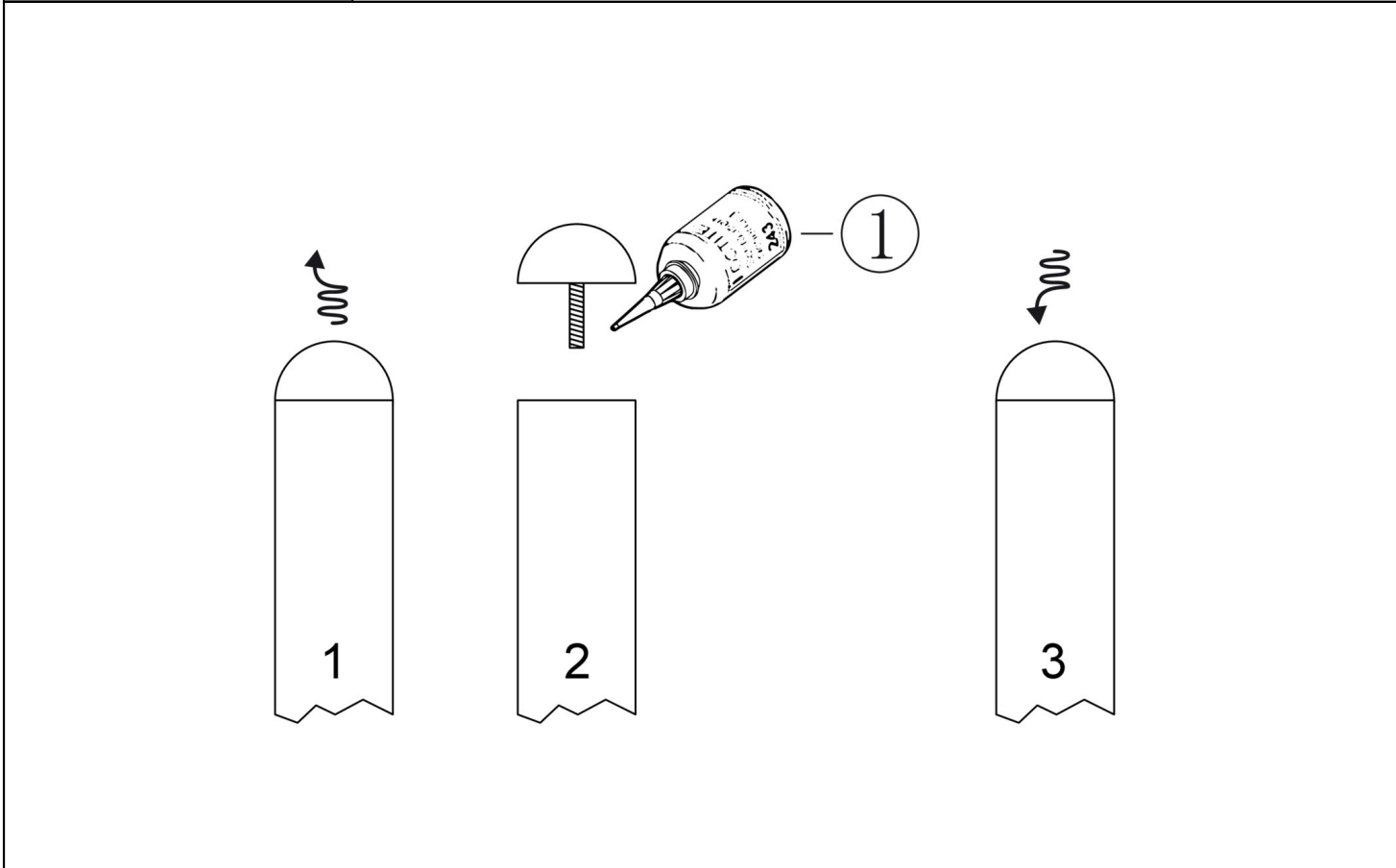

# Staander

STAP 1 van 1

Omschrijving: Paalkap losdraaien en opnieuw bevestigen met loctite op het draadeind

1 st. Loctite

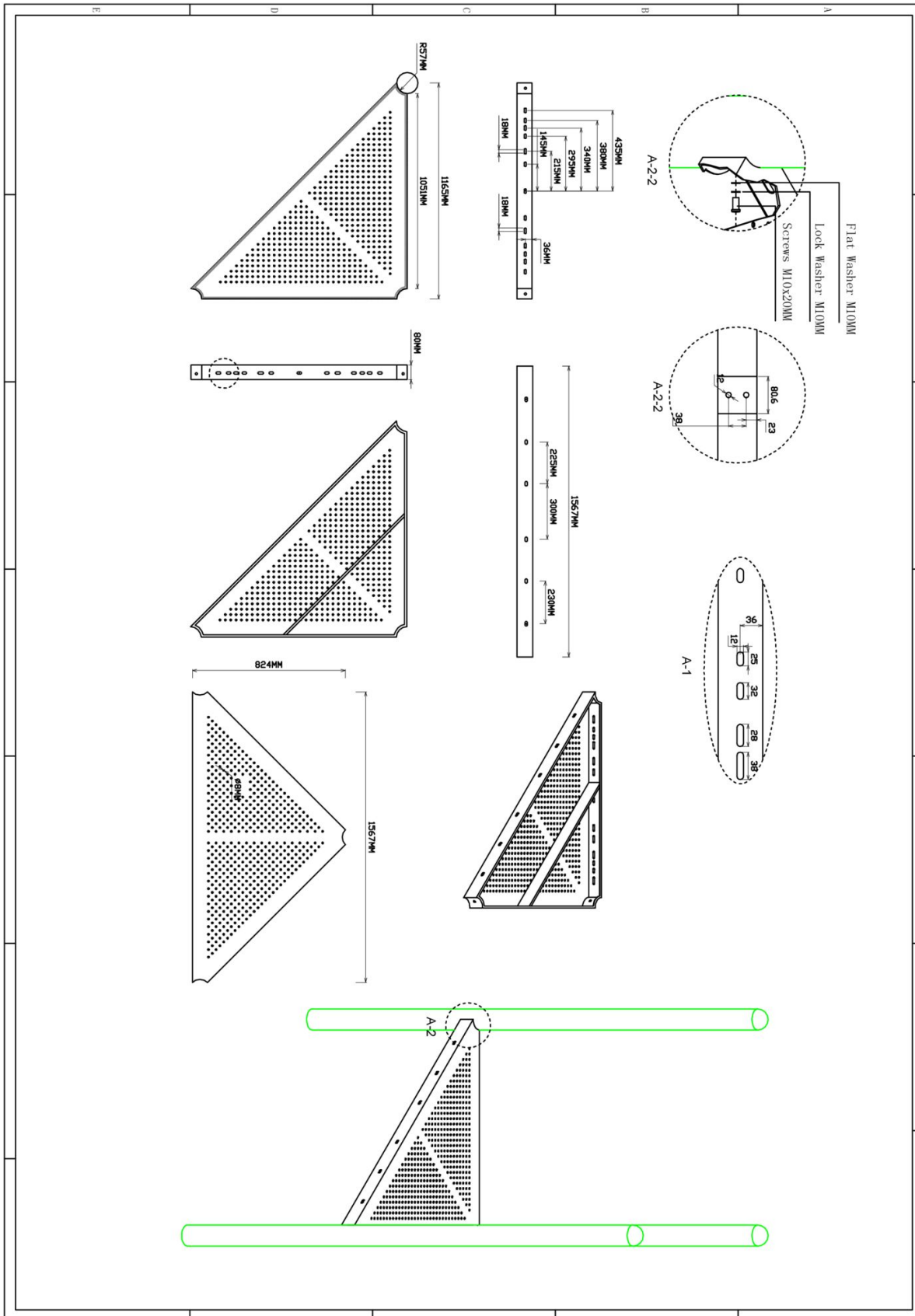
1



Bevestigings materiaal is per zakje verpakt en bovenstaande afbeelding zit in het zakje

# Driehoeksvloer 116,5x116,5x157cm

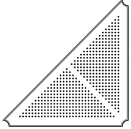
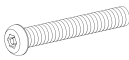
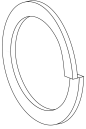
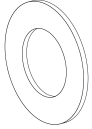
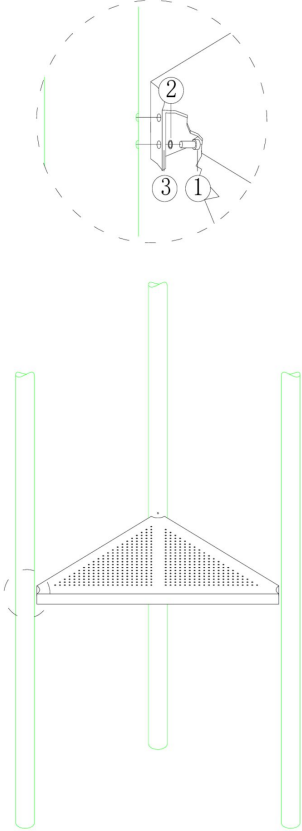
Hoofdafmetingen: 117x117x157cm



## Driehoeksvloer 116,5x116,5x157cm

STAP 1 van 2


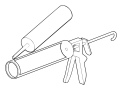
Omschrijving: Bevestiging tussen de vloer en staander

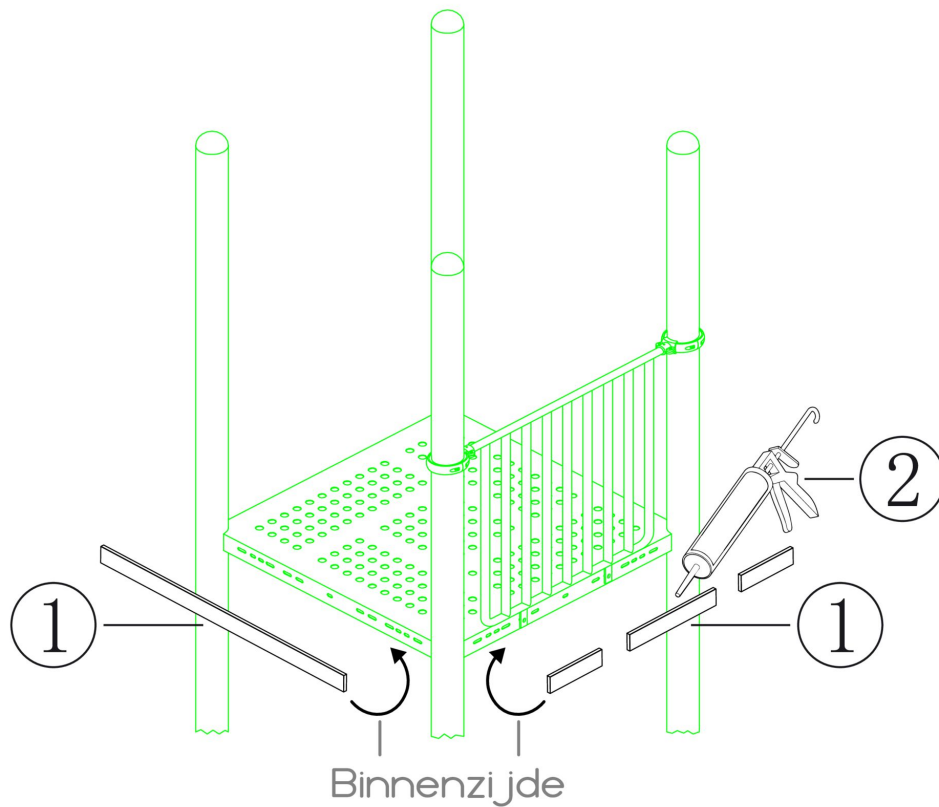
1 st. Driehoeksvloer 116,5x116,5x157cm	3 st. Torx M10X30	3 st. Veerring M10	3 st. Ring M10 (middel)
	<p>1</p> 	<p>2</p> 	<p>3</p> 
			
<p>Bevestigings materiaal is per zakje verpakt en bovenstaande afbeelding zit in het zakje</p>			

## Driehoeksvloer 116,5x116,5x157cm

STAP 2 van 2

**Omschrijving:** De strips op lengte maken met de slijptol of kniptang. Vervolgens aan de binnenkant van de vloeren vast kitten zodat de gaten afgedekt zijn. Er mag geen vingerbeknelling aanwezig zijn

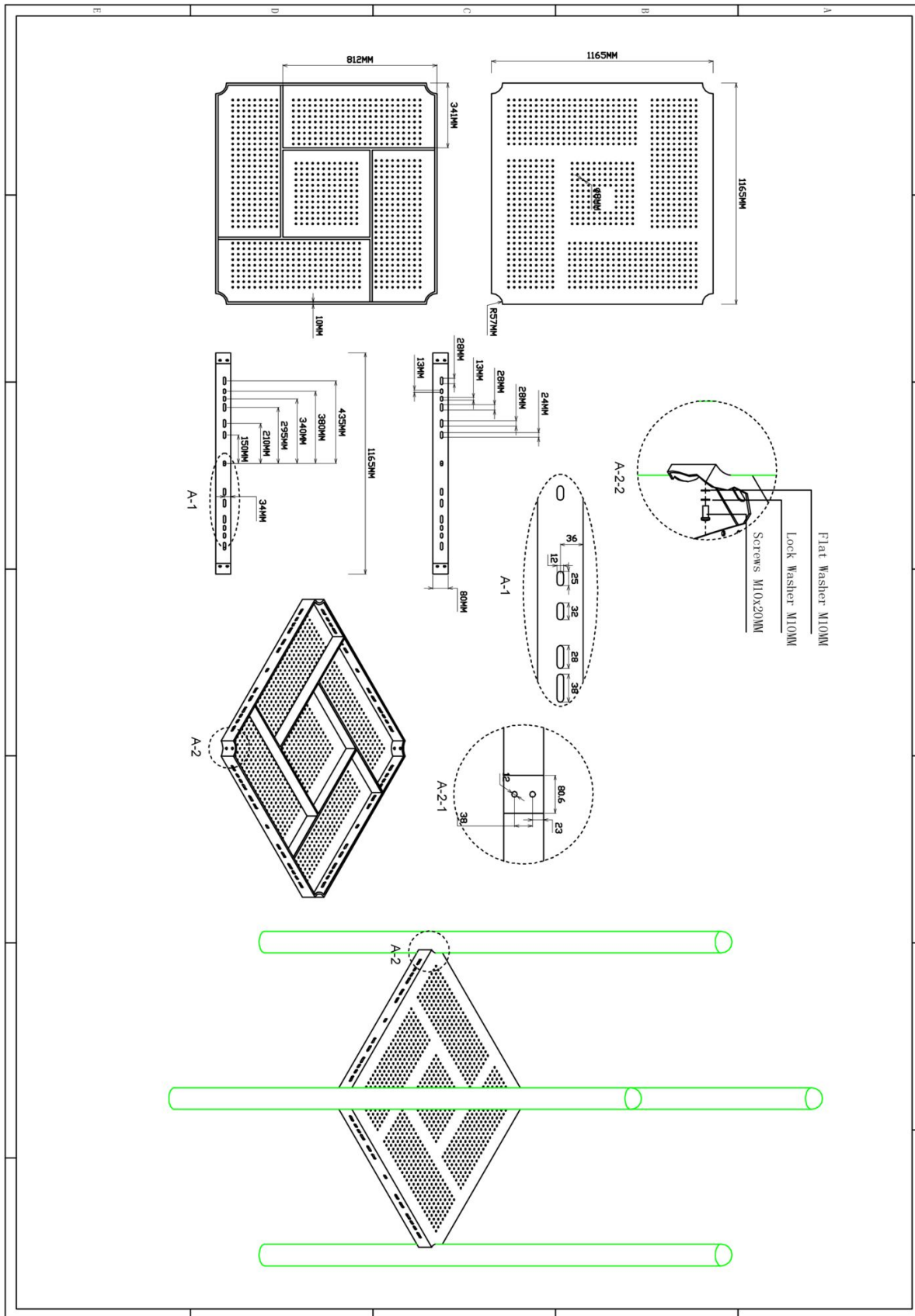
3 st. Vloerstrip	1 st. Kitspuit
<p>1</p> 	<p>2</p> 



Bevestigings materiaal is per zakje verpakt en bovenstaande afbeelding zit in het zakje

# Vloer vierkant 116,5x116,5

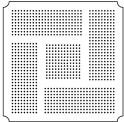
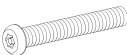
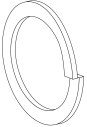
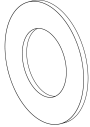
Hoofdafmetingen: 117x117cm



# Vloer vierkant 116,5×116,5

STAP 1 van 2

Omschrijving: Bevestiging tussen vloer en staander



<p>1 st. Vloer vierkant 116,5×116,5</p>	<p>4 st. Torx M10X30</p>	<p>4 st. Veerring M10</p>	<p>4 st. Ring M10 (middel)</p>
	<p>1</p> 	<p>2</p> 	<p>3</p> 

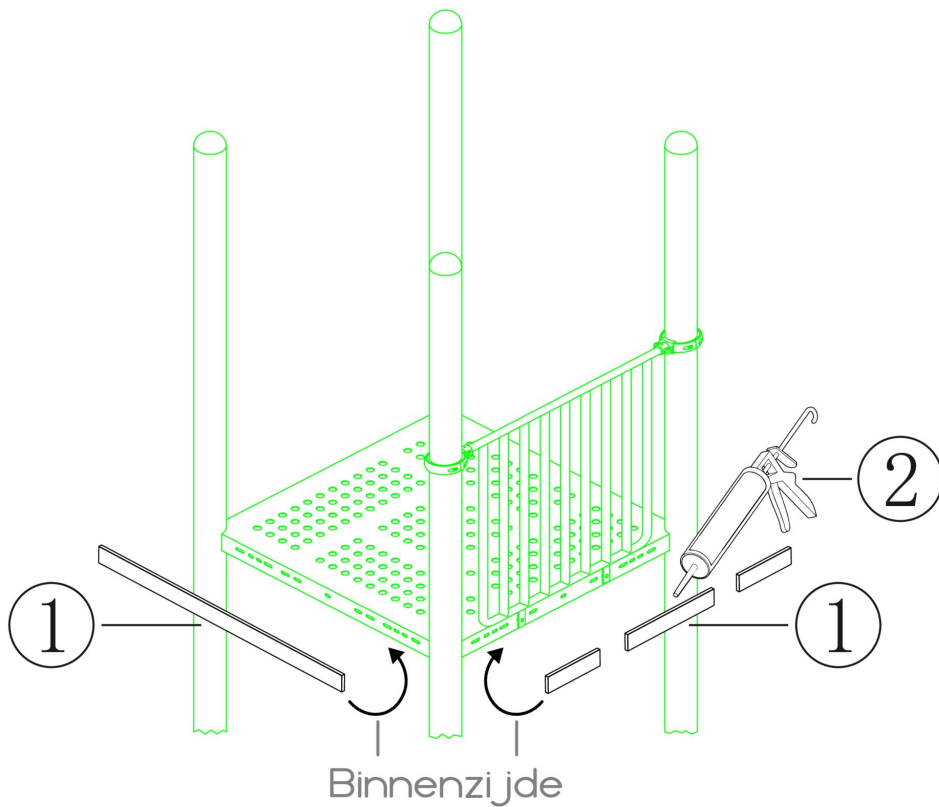
Bevestigings materiaal is per zakje verpakt en bovenstaande afbeelding zit in het zakje

## Vloer vierkant 116,5×116,5

STAP 2 van 2

**Omschrijving:** De strips op lengte maken met de slijptol of kniptang. Vervolgens aan de binnenkant van de vloeren vast kitten zodat de gaten afgedekt zijn. Er mag geen vingerbeknelling aanwezig zijn

4 st. Vloerstrip	1 st. Kitspuit
<p>1</p> 	<p>2</p> 

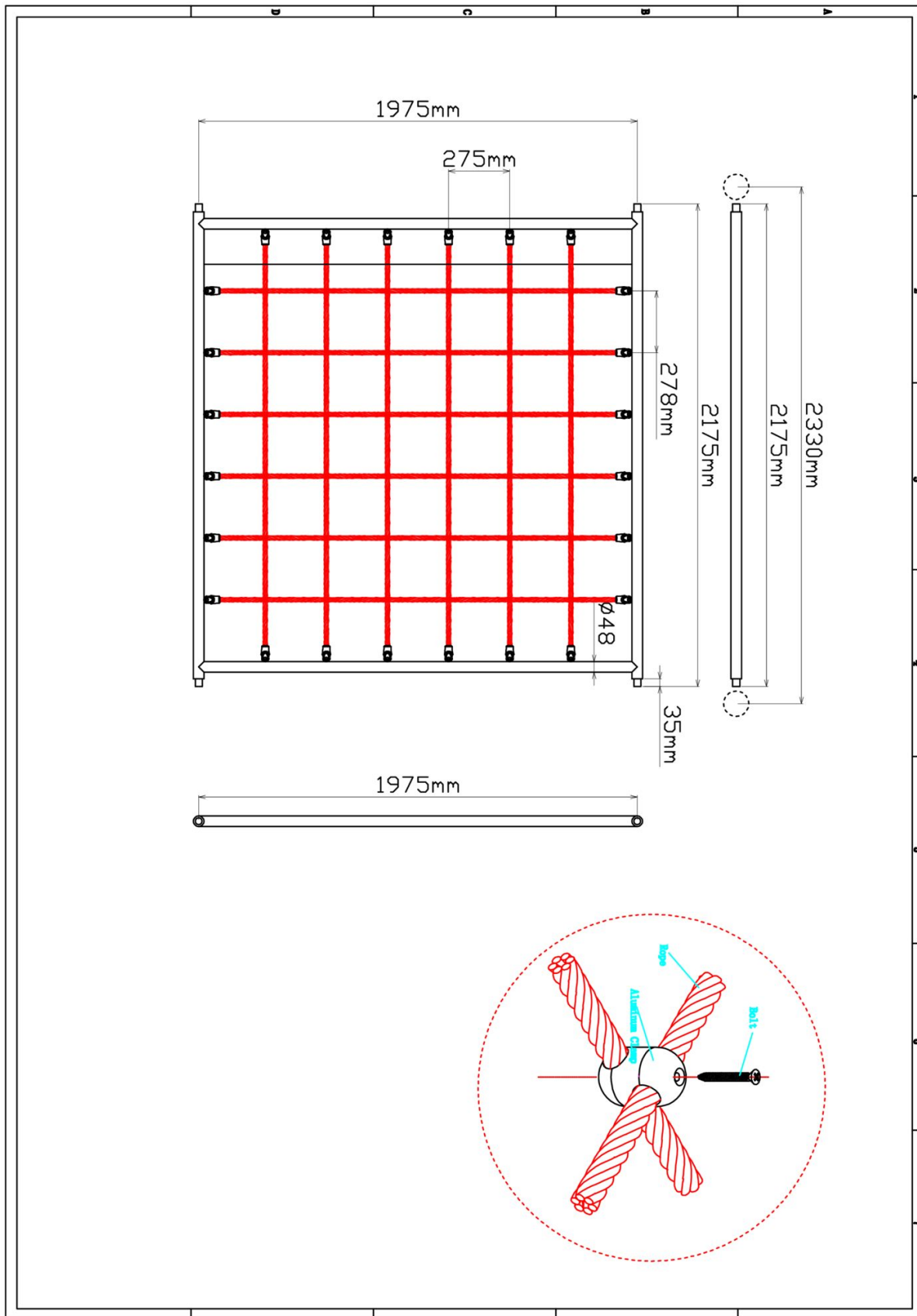


Bevestigings materiaal is per zakje verpakt en bovenstaande afbeelding zit in het zakje



# Klimnet 233cm

Hoofdafmetingen: 218x200cm



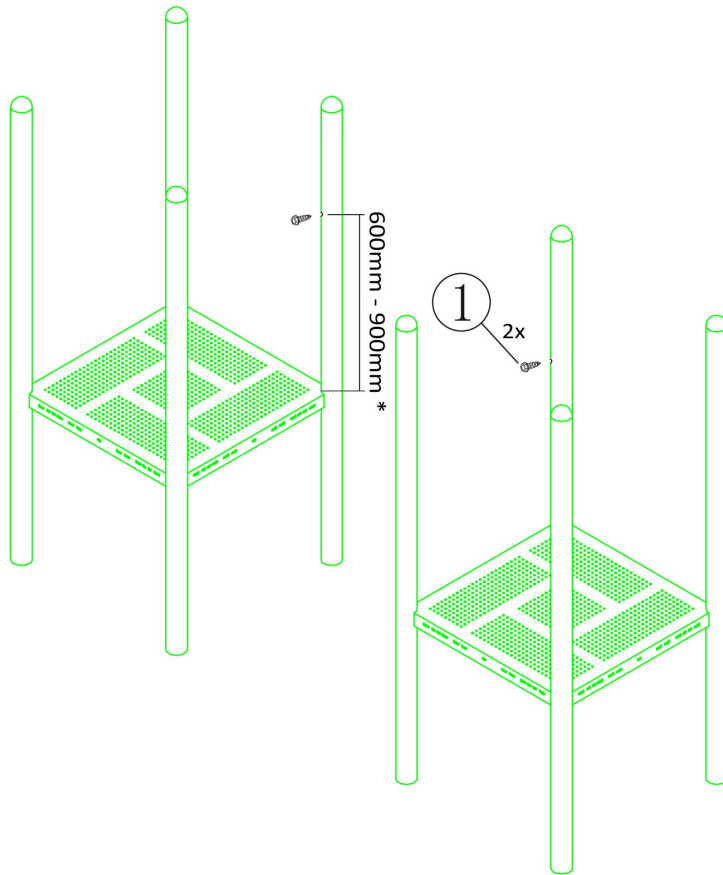
## Klimnet 233cm

STAP 1 van 3

**Omschrijving:** Zelftap bouten aanbrengen aan de binnenkant van de palen (\*bij een vloer van 150cm komt de zelftap bout op 60cm en bij een vloer van 120cm komt de zelftap bout op 90cm vanaf de vloer)

2 st. Zeskant M3X16  
Zelftap

1



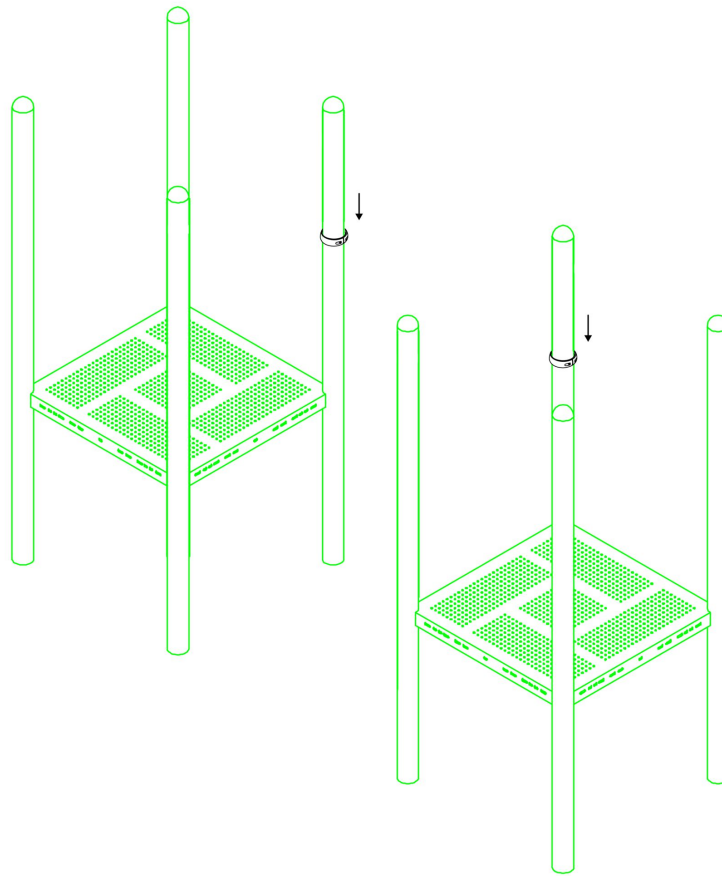
Bevestigings materiaal is per zakje verpakt en bovenstaande afbeelding zit in het zakje

## Klimnet 233cm

STAP 2 van 3

**Omschrijving:** Koppelingsring over de schroef schuiven en vastzetten zodat de schroef niet meer zichtbaar is en de ring door de schroef niet kan zakken op de paal

2 st. Small clamp + ring

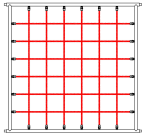

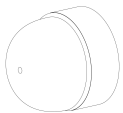

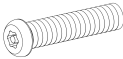
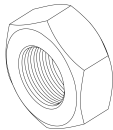
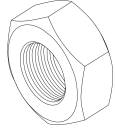


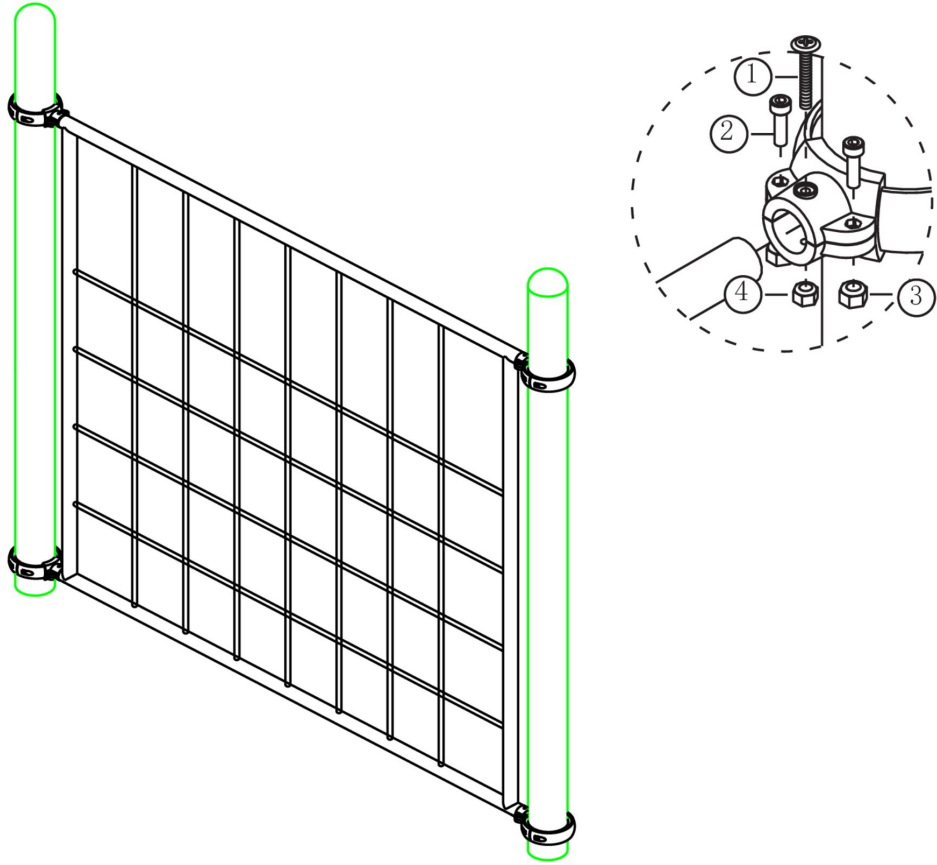
Bevestigings materiaal is per zakje verpakt en bovenstaande afbeelding zit in het zakje

# Klimnet 233cm

STAP 3 van 3

**Omschrijving:** Bevestiging het klimnet eerst aan de bovenste ring welke al aan de staander zit en bevestig daarna de onderste ring aan het klimnet en de staander

<p>1 st. Klimnet 233cm</p> 	<p>2 st. Small clamp + ring</p> 		
<p>24 st. Afdekdop M10</p> 	<p>4 st. Kruiskop M6X65</p> <p>1</p> 	<p>8 st. Torx M8X20</p> <p>2</p> 	<p>8 st. Lock Moer M8</p> <p>3</p> 
<p>4 st. Lock Moer M6</p> <p>4</p> 			



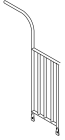

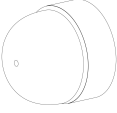

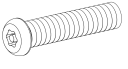
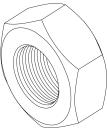
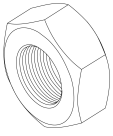
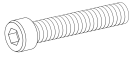
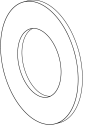
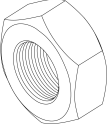
Bevestigings materiaal is per zakje verpakt en bovenstaande afbeelding zit in het zakje

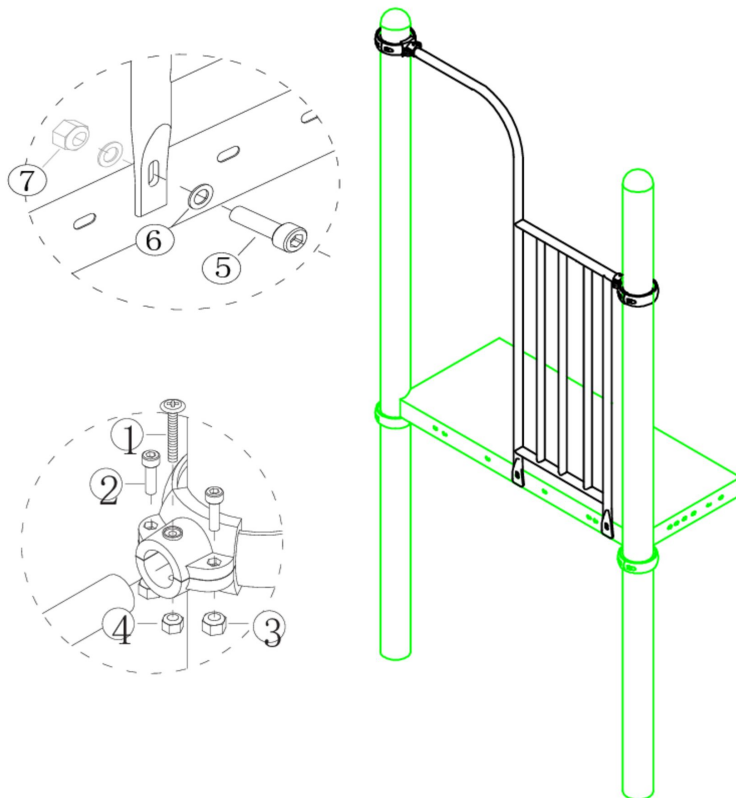


## Hek voor klimnet metaal

STAP 1 van 1

Omschrijving: Bevestiging tussen de vloer/staander

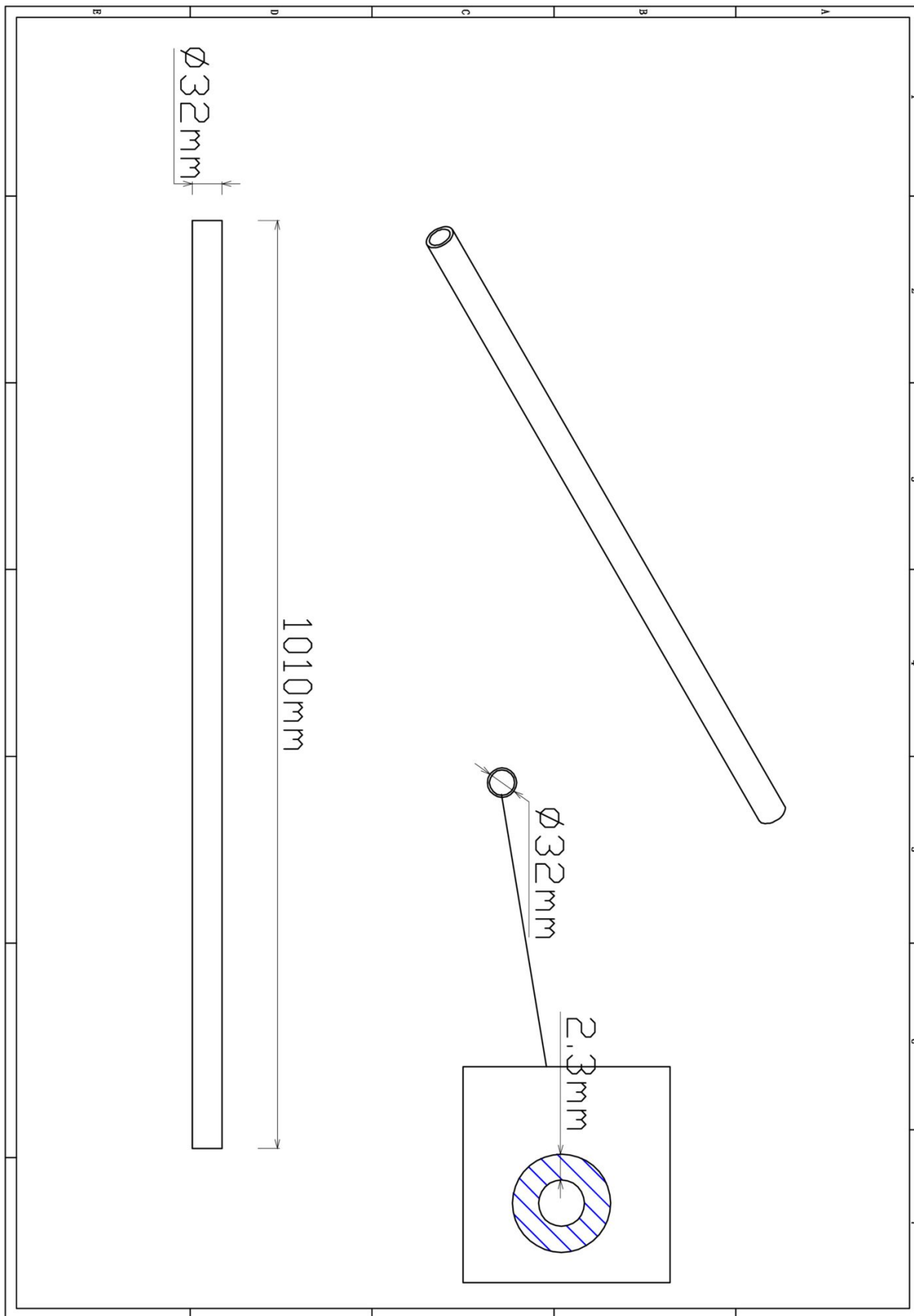
1 st. Hek voor klimnet metaal	4 st. Small clamp + ring	2 st. Afdekdop M10	4 st. Kruiskop M6X65
			① 
8 st. Torx M8X20	8 st. Lock Moer M8	4 st. Lock Moer M6	2 st. Bout M10X25
② 	③ 	④ 	⑤ 
4 st. Ring M10 (middel)	2 st. Lock Moer M10		
⑥ 	⑦ 		



Bevestigings materiaal is per zakje verpakt en bovenstaande afbeelding zit in het zakje

### Stangenopgang 120cm

Hoofdafmetingen: 3,2x101 (stang 2x)



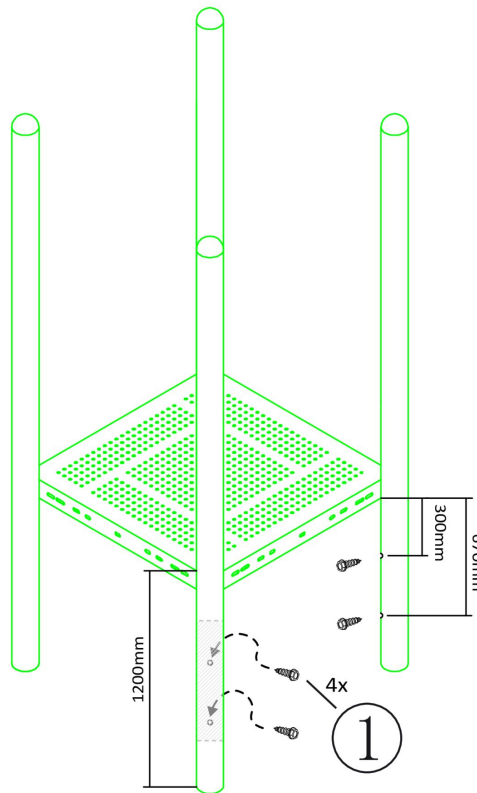
## Stangenopgang 120cm

STAP 1 van 3

Omschrijving: Zelftap bouten aanbrengen aan de binnenkant van de palen

4 st. Zeskant M3X16  
Zelftap

1



Bevestigings materiaal is per zakje verpakt en bovenstaande afbeelding zit in het zakje

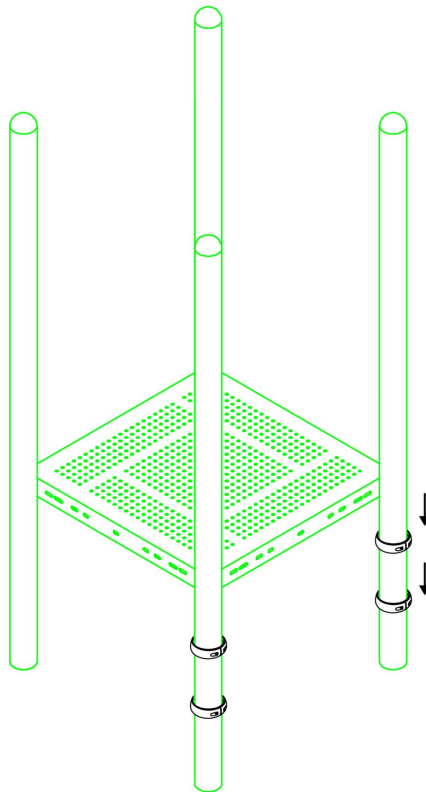


## Stangenopgang 120cm

STAP 2 van 3

**Omschrijving:** Koppelingsring over de schroef schuiven en vastzetten zodat de schroef niet meer zichtbaar is en de ring door de schroef niet kan zakken op de paal

4 st. Small clamp + ring


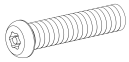
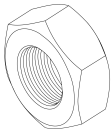
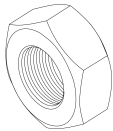


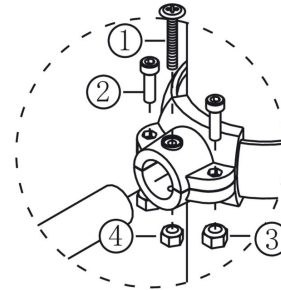
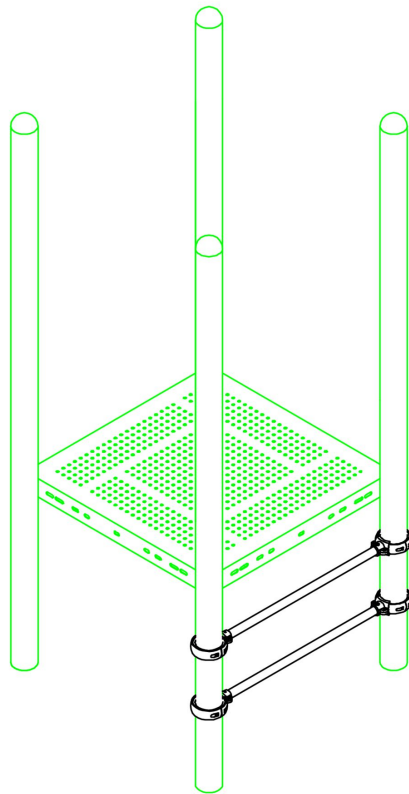
Bevestigings materiaal is per zakje verpakt en bovenstaande afbeelding zit in het zakje

## Stangenopgang 120cm

STAP 3 van 3

Omschrijving: Stang vastzetten met behulp van de klemmen

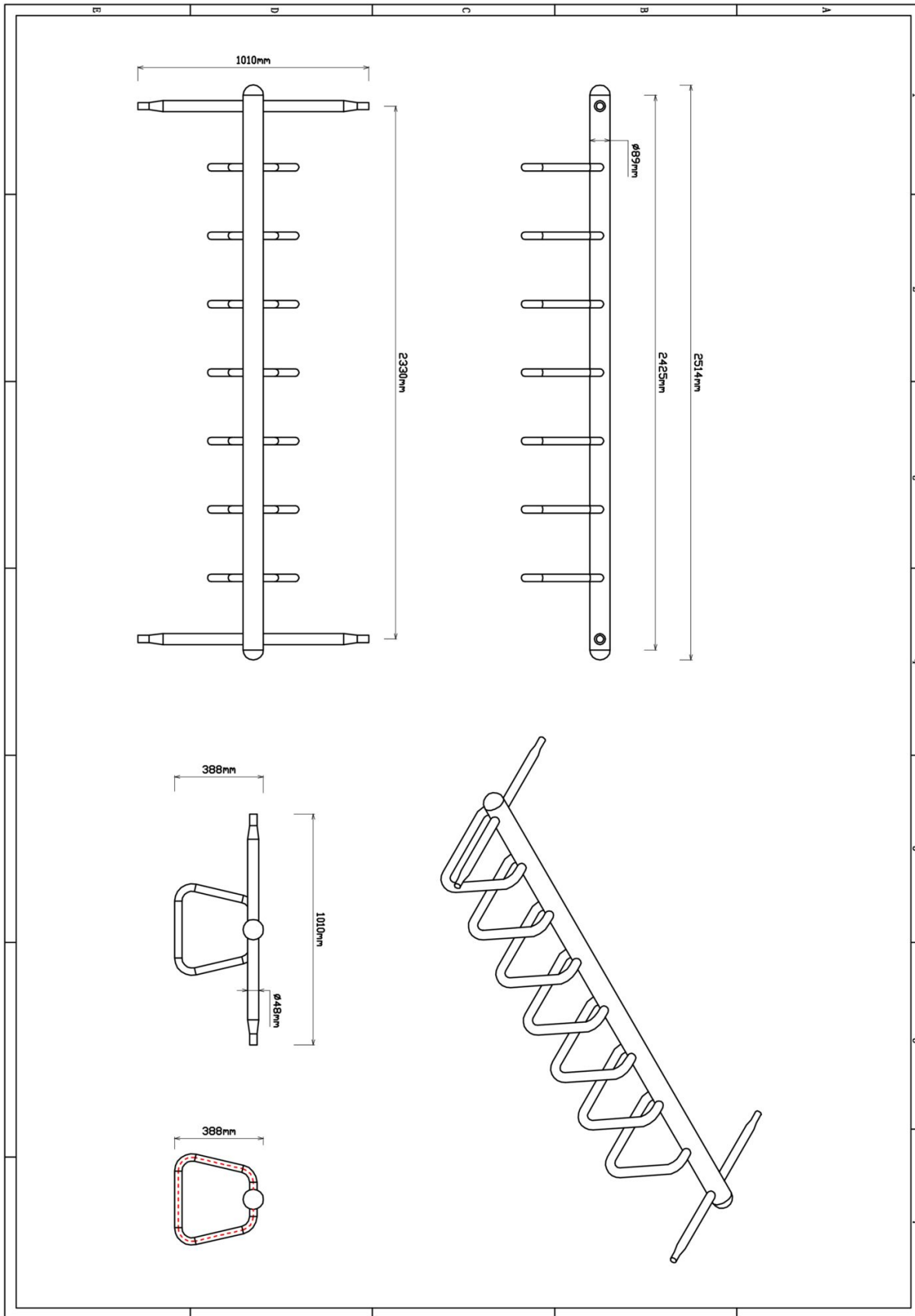
4 st. Kruiskop M6X65	8 st. Torx M8X20
1 	2 
8 st. Lock Moer M8	4 st. Lock Moer M6
3 	4 



Bevestigings materiaal is per zakje verpakt en bovenstaande afbeelding zit in het zakje

# Ring ladder 233cm

Hoofdafmetingen: 233x101cm



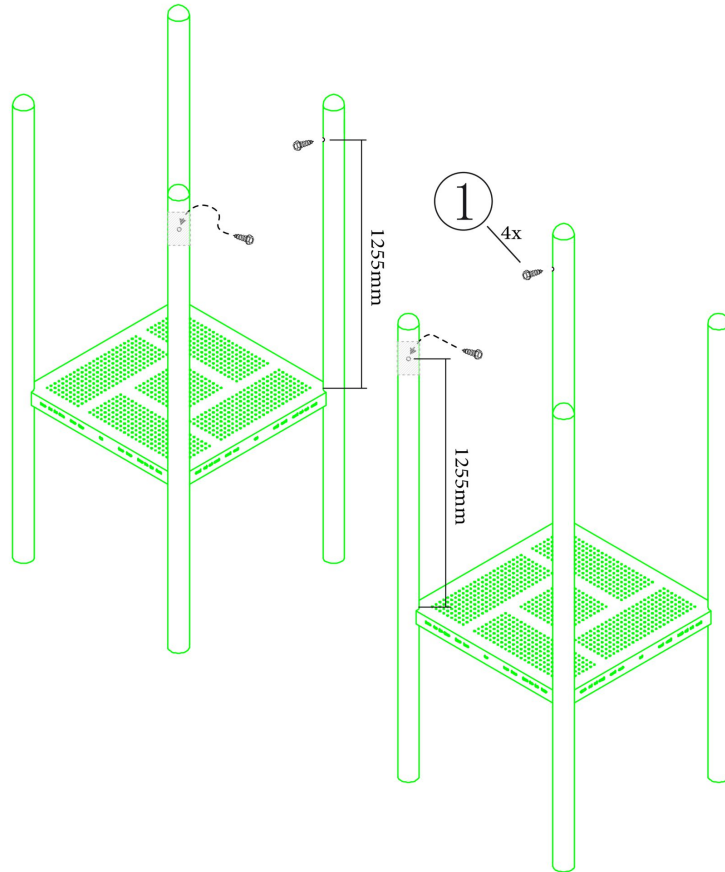
# Ring ladder 233cm

STAP 1 van 3

Omschrijving: Zelftap bouten aanbrengen aan de binnenkant van de palen

4 st. Zeskant M3X16  
Zelftap

1



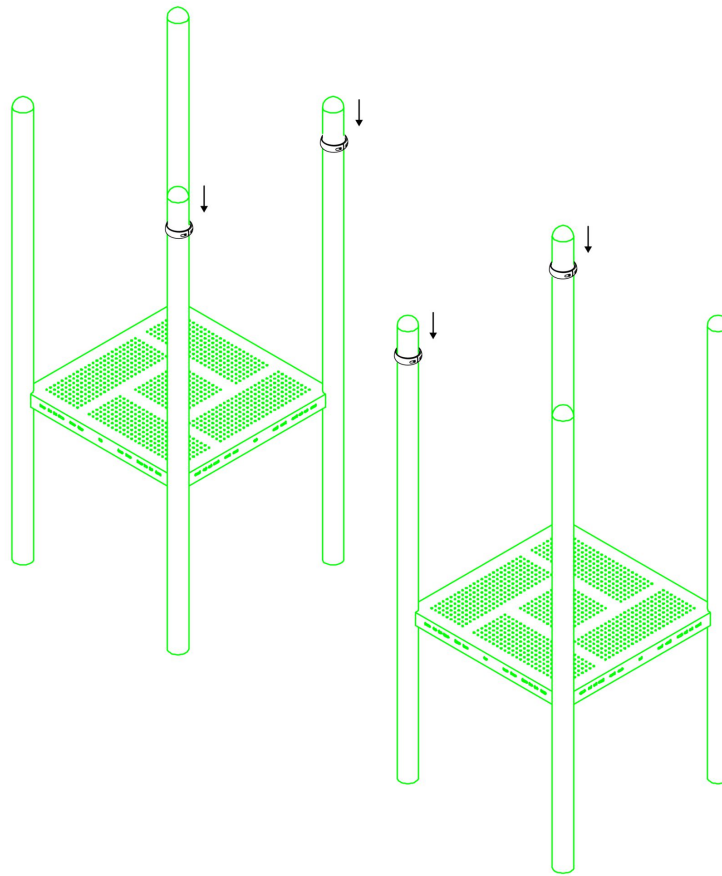
Bevestigings materiaal is per zakje verpakt en bovenstaande afbeelding zit in het zakje

## Ring ladder 233cm

STAP 2 van 3

**Omschrijving:** Koppelingsring over de schroef schuiven en vastzetten zodat de schroef niet meer zichtbaar is en de ring door de schroef niet kan zakken op de paal

4 st. Small clamp + ring

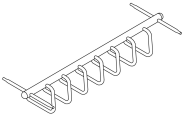

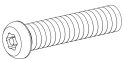
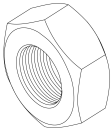
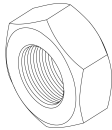


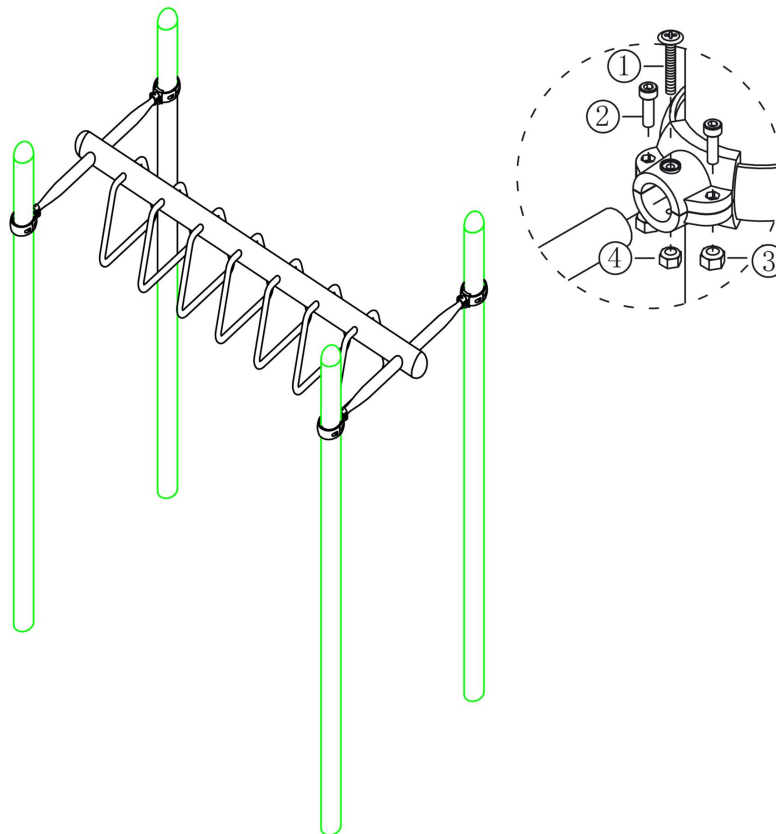
Bevestigings materiaal is per zakje verpakt en bovenstaande afbeelding zit in het zakje

## Ring ladder 233cm

STAP 3 van 3

**Omschrijving:** Bevestiging tussen de ring ladder en de staander. De bevestigingsring van de Wiel ladder moet vanaf de vloer gemeten op 125cm hoogte hangen

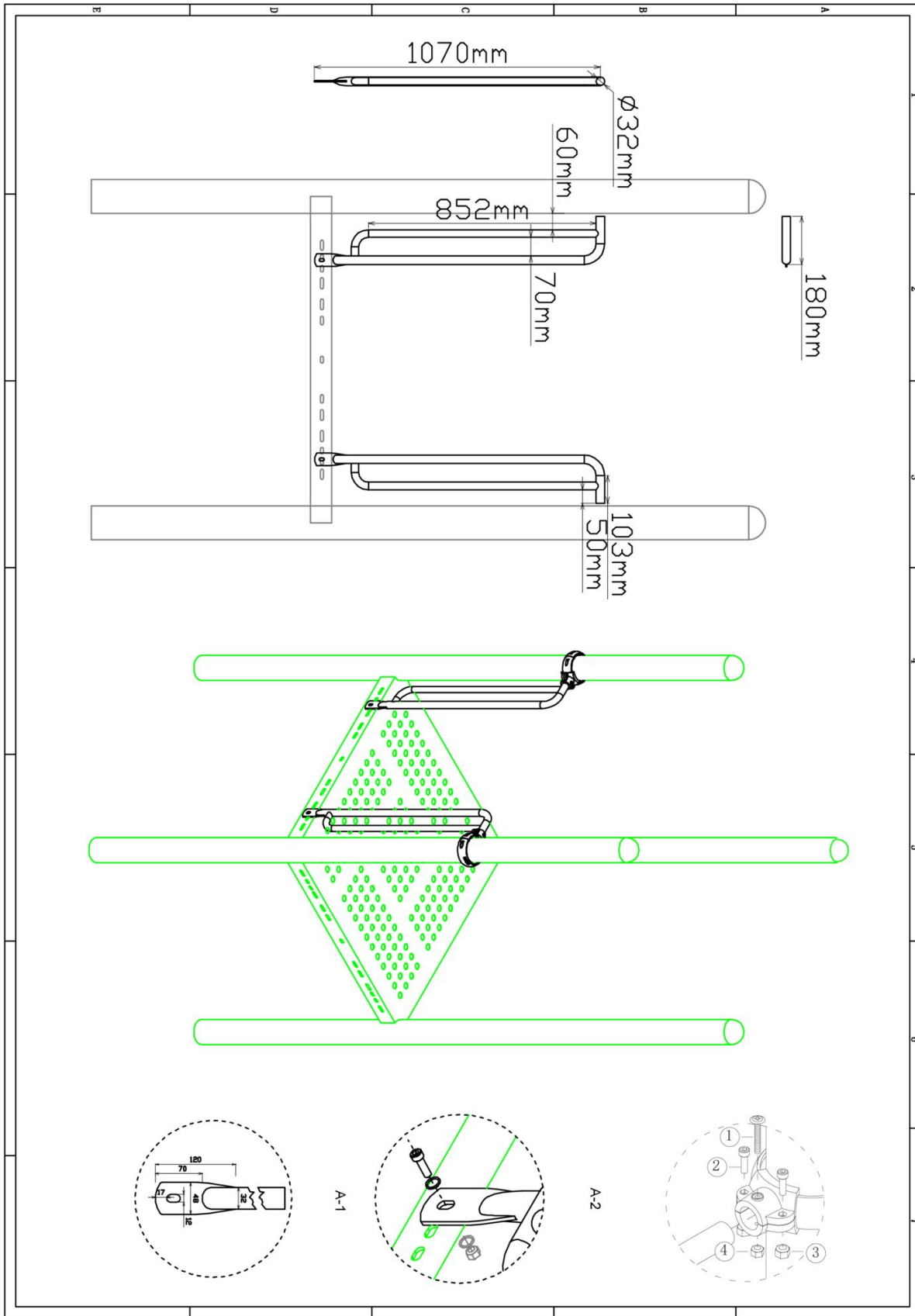
<p>1 st. Ring ladder 233cm</p> 	<p>4 st. Kruiskop M6X65</p> <p>1</p> 	
<p>8 st. Torx M8X20</p>	<p>8 st. Lock Moer M8</p>	<p>4 st. Lock Moer M6</p>
<p>2</p> 	<p>3</p> 	<p>4</p> 



Bevestigings materiaal is per zakje verpakt en bovenstaande afbeelding zit in het zakje

### Handgrepen per 2 stuks

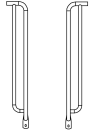

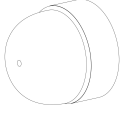

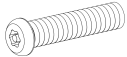
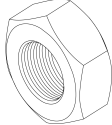
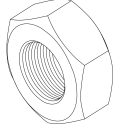
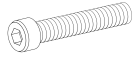
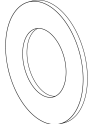
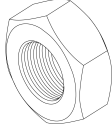
Hoofdafmetingen: 107x18cm

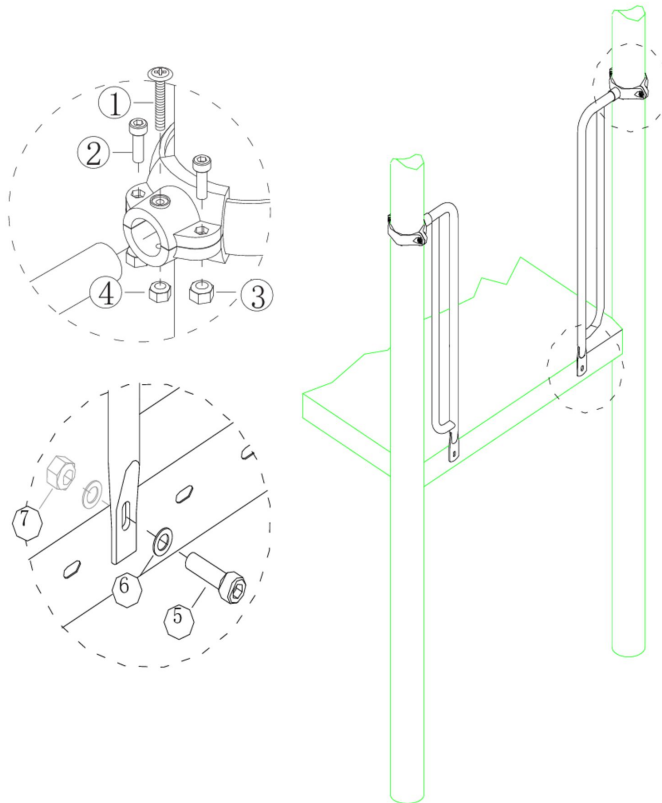


## Handgrepen per 2 stuks

STAP 1 van 1

Omschrijving: Bevestiging tussen de vloer/staander en de handgrepen

1 st. Handgrepen per 2 stuks	2 st. Small clamp + ring	2 st. Afdekdop M10	2 st. Kruiskop M6X65
			
4 st. Torx M8X20	4 st. Lock Moer M8	4 st. Lock Moer M6	2 st. Bout M10X25
			
4 st. Ring M10 (middel)	2 st. Lock Moer M10		
			

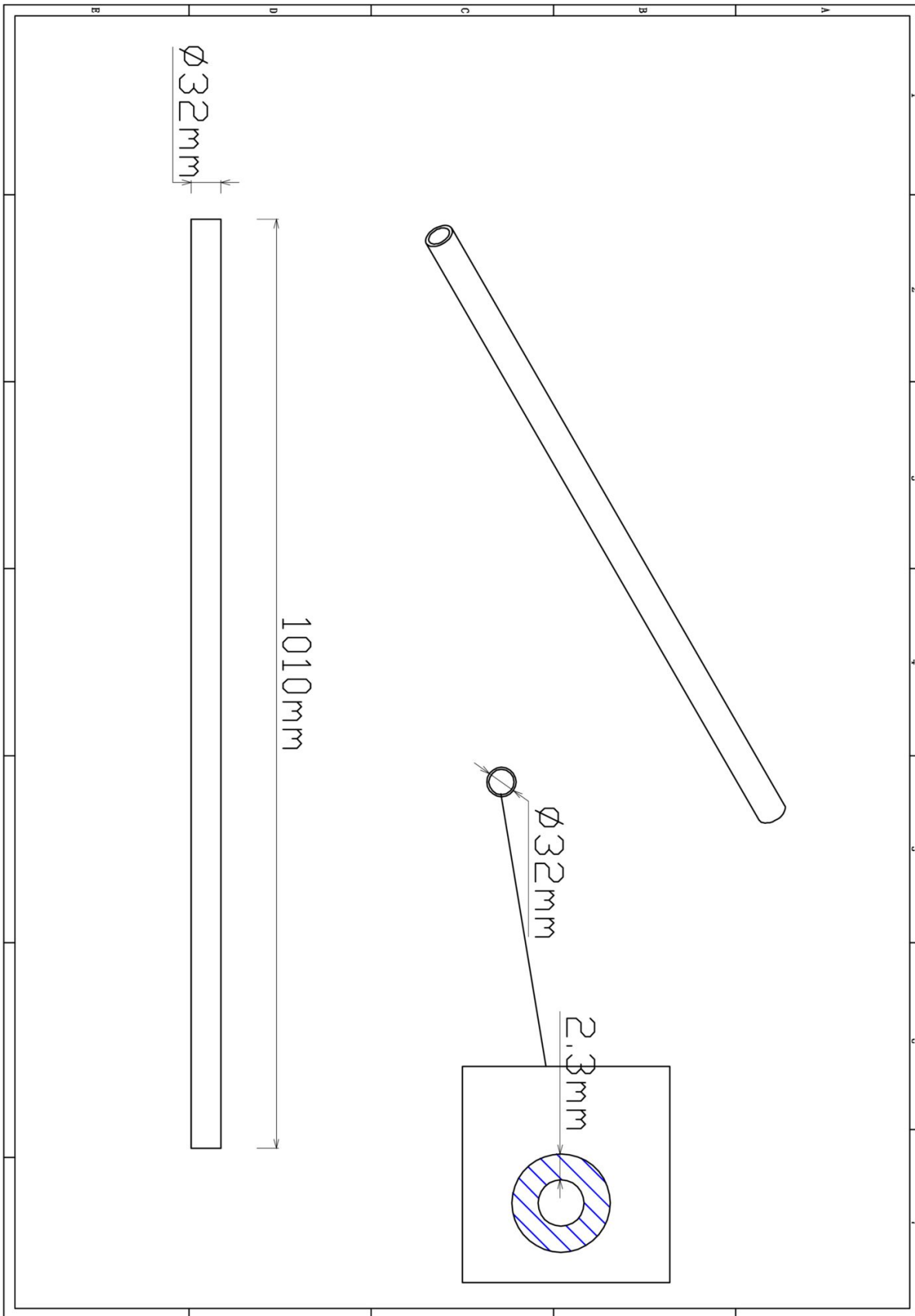


Bevestigings materiaal is per zakje verpakt en bovenstaande afbeelding zit in het zakje

## Stang onder ladder



Hoofdafmetingen:  $\emptyset 3,2 \times 101 \text{cm}$



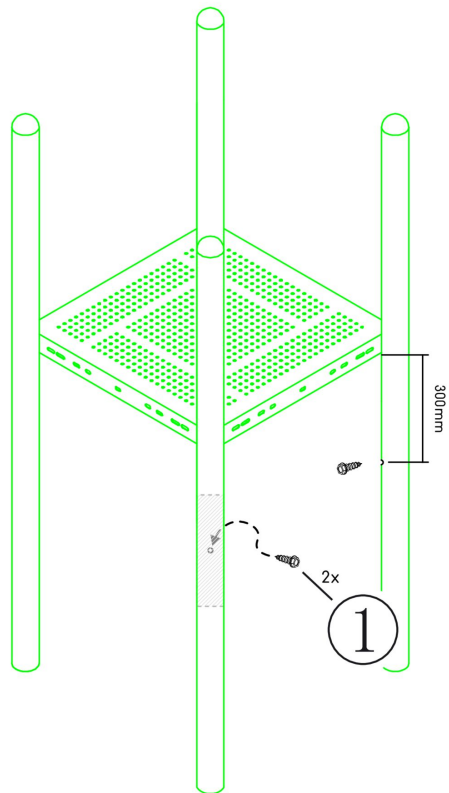
## Stang onder ladder

STAP 1 van 3

Omschrijving: Zelftap bouten aanbrengen aan de binnenkant van de palen

2 st. Zeskant M3X16  
Zelftap

1



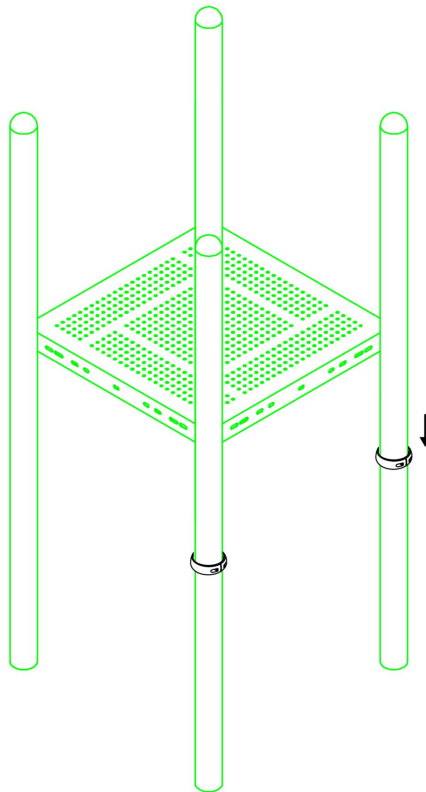
Bevestigings materiaal is per zakje verpakt en bovenstaande afbeelding zit in het zakje

## Stang onder ladder

STAP 2 van 3

**Omschrijving:** Koppelingsring over de schroef schuiven en vastzetten zodat de schroef niet meer zichtbaar is en de ring door de schroef niet kan zakken op de paal

2 st. Small clamp + ring

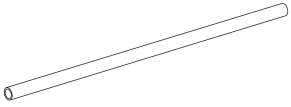

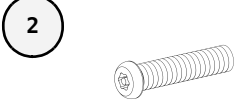
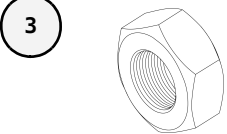
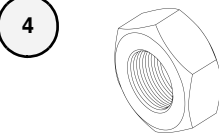


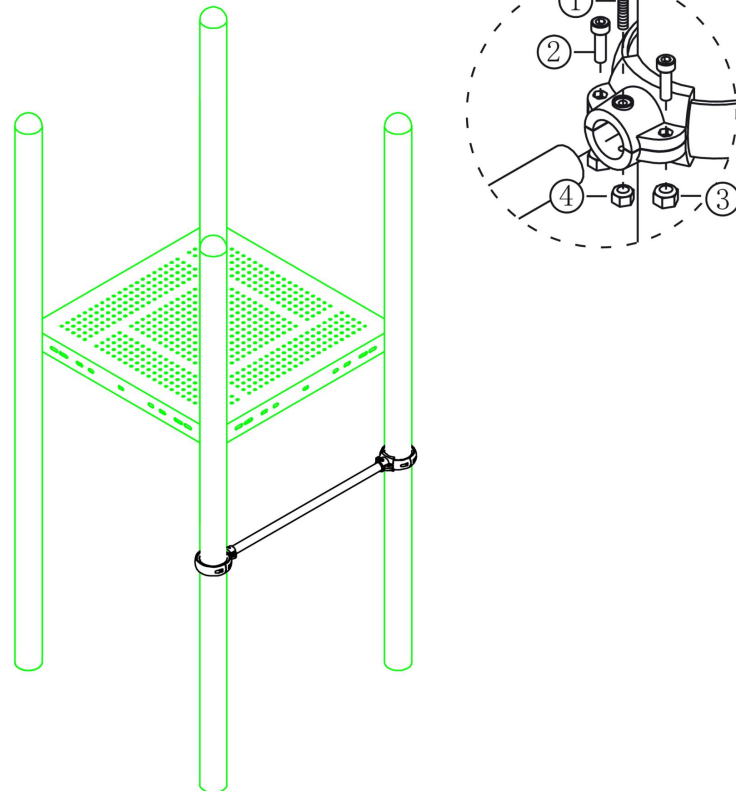
Bevestigings materiaal is per zakje verpakt en bovenstaande afbeelding zit in het zakje

# Stang onder ladder

STAP 3 van 3

Omschrijving: Stang vastzetten met behulp van de klemmen

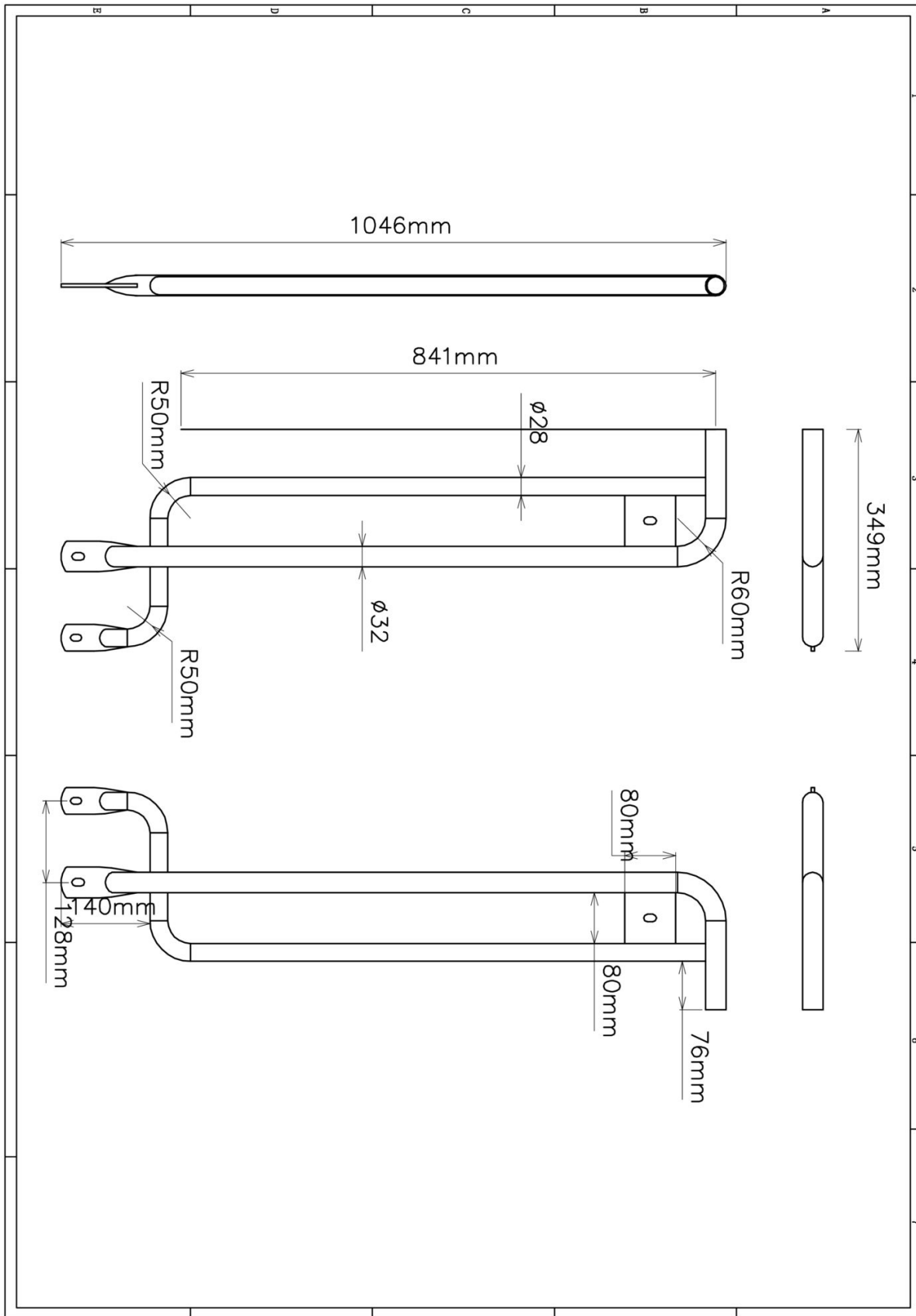
1 st. Stang onder ladder	2 st. Kruiskop M6X65	
		
4 st. Torx M8X20	4 st. Lock Moer M8	2 st. Lock Moer M6
		



Bevestigings materiaal is per zakje verpakt en bovenstaande afbeelding zit in het zakje

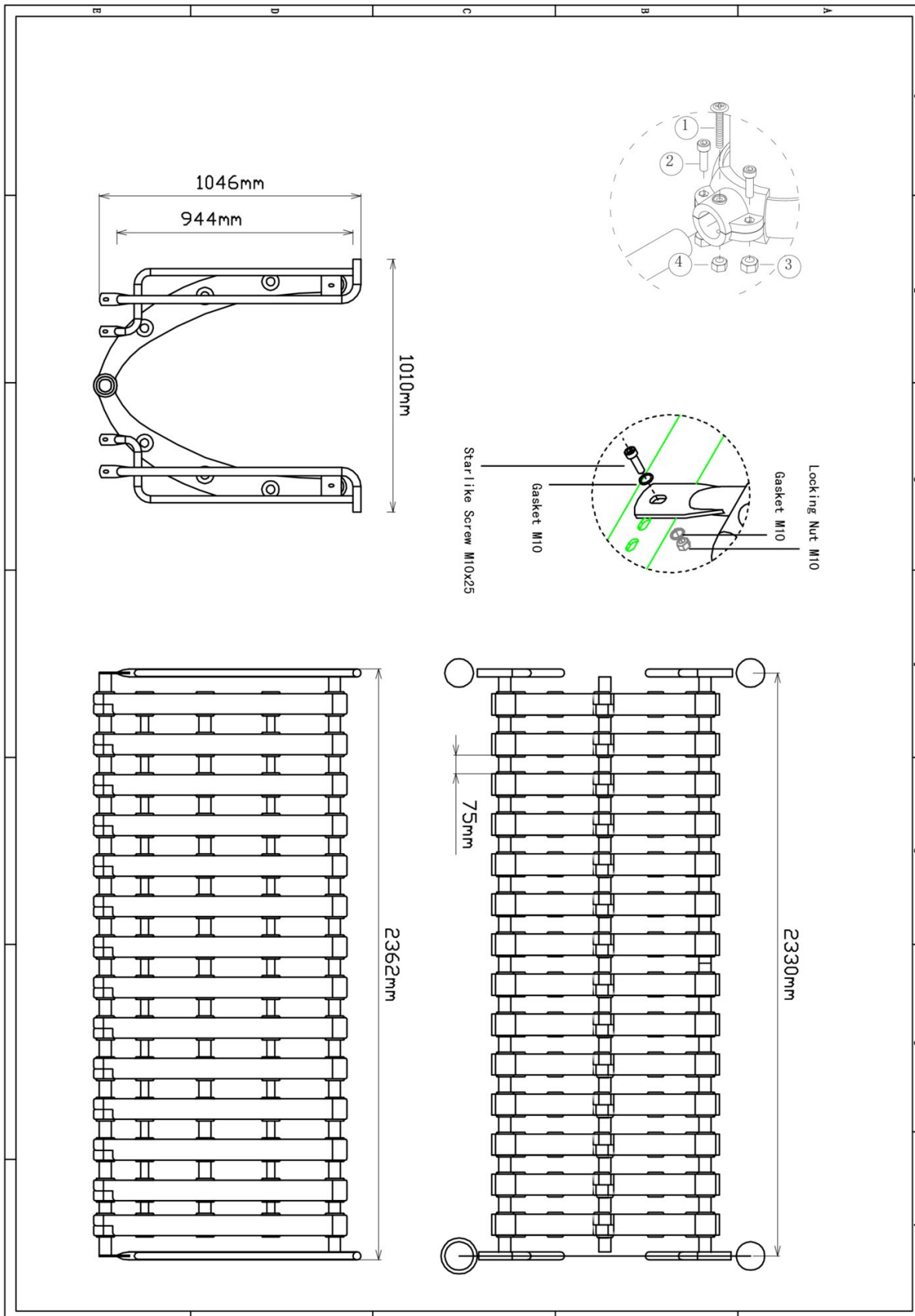
# Bone brug hekje 1 paar

Hoofdafmetingen: 105x35cm



# Bone brug 233cm

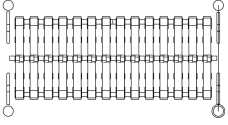
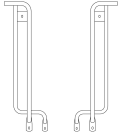

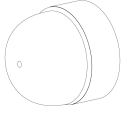

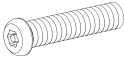
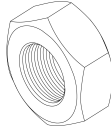
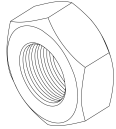
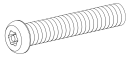


Hoofdafmetingen: 233x101cm

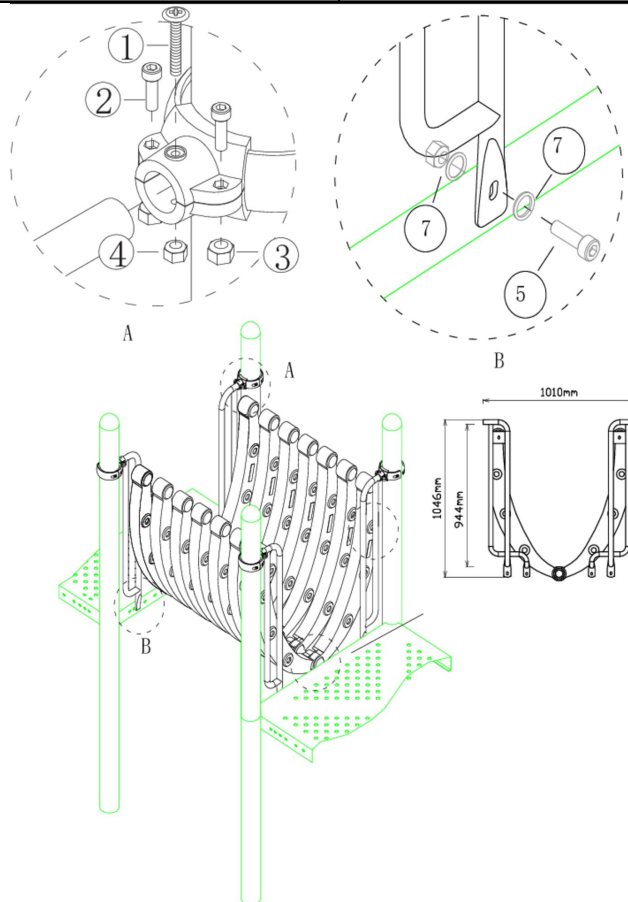


## Bone brug 233cm

STAP 1 van 2

Omschrijving: Bevestiging hekjes aan staander/vloer

1 st. Bone brug 233cm	2 st. Bone brug hekje 1 paar	4 st. Small clamp + ring	8 st. Afdekdop M10
			
4 st. Kruiskop M6X65	8 st. Torx M8X20	8 st. Lock Moer M8	4 st. Lock Moer M6
1 	2 	3 	4 
8 st. Torx M10X25	16 st. Ring M10 (middel)	8 st. Lock Moer M10	
5 	6 	7 	



Bevestigings materiaal is per zakje verpakt en bovenstaande afbeelding zit in het zakje

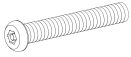
## Bone brug 233cm

STAP 2 van 2

Omschrijving: Bevestiging van de bone brug tussen de Hekjes

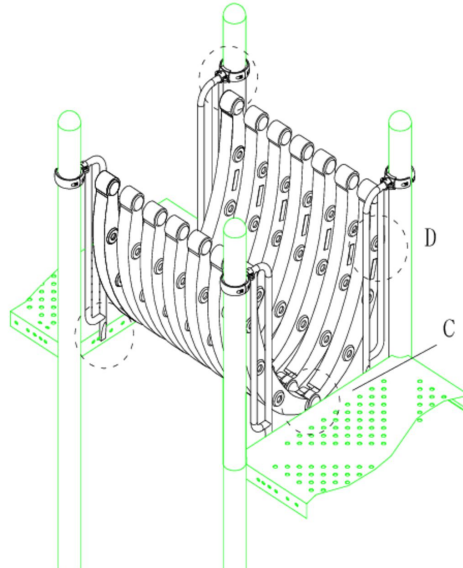
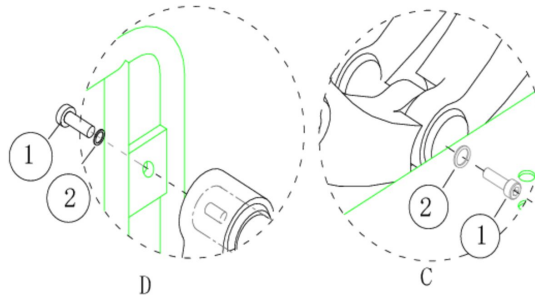
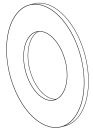
6 st. Torx M10X30

1



6 st. Ring M10 (middel)

2

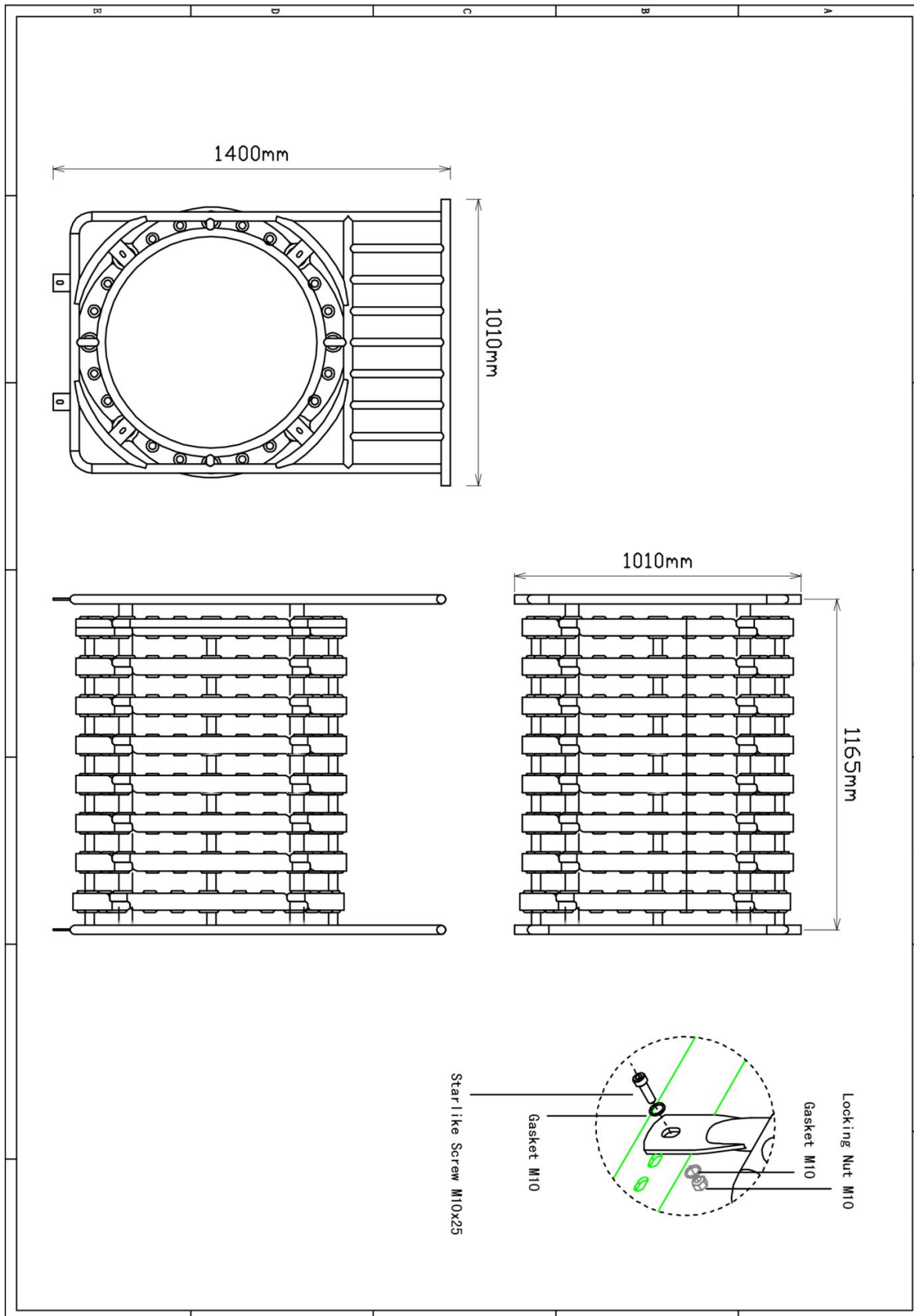


Bevestigings materiaal is per zakje verpakt en bovenstaande afbeelding zit in het zakje



# Bone tunnel

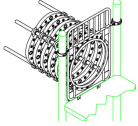


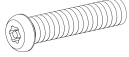
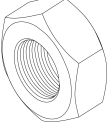
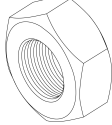
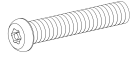
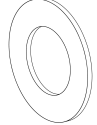
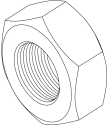
Hoofdafmetingen: 116.5x140x101

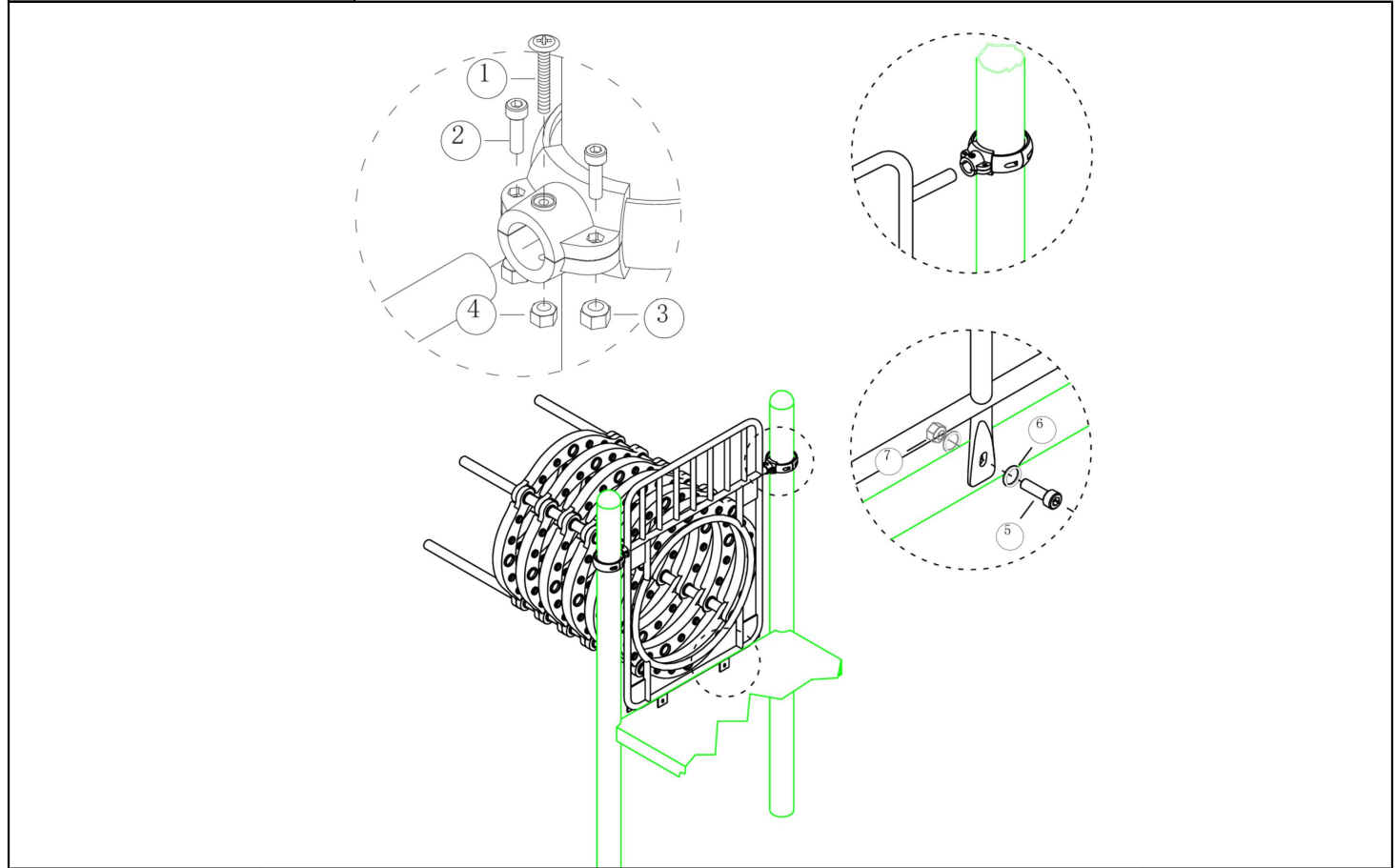


# Bone tunnel

STAP 1 van 1

Omschrijving: Bevestiging van de tunnel tussen de vloer/standers

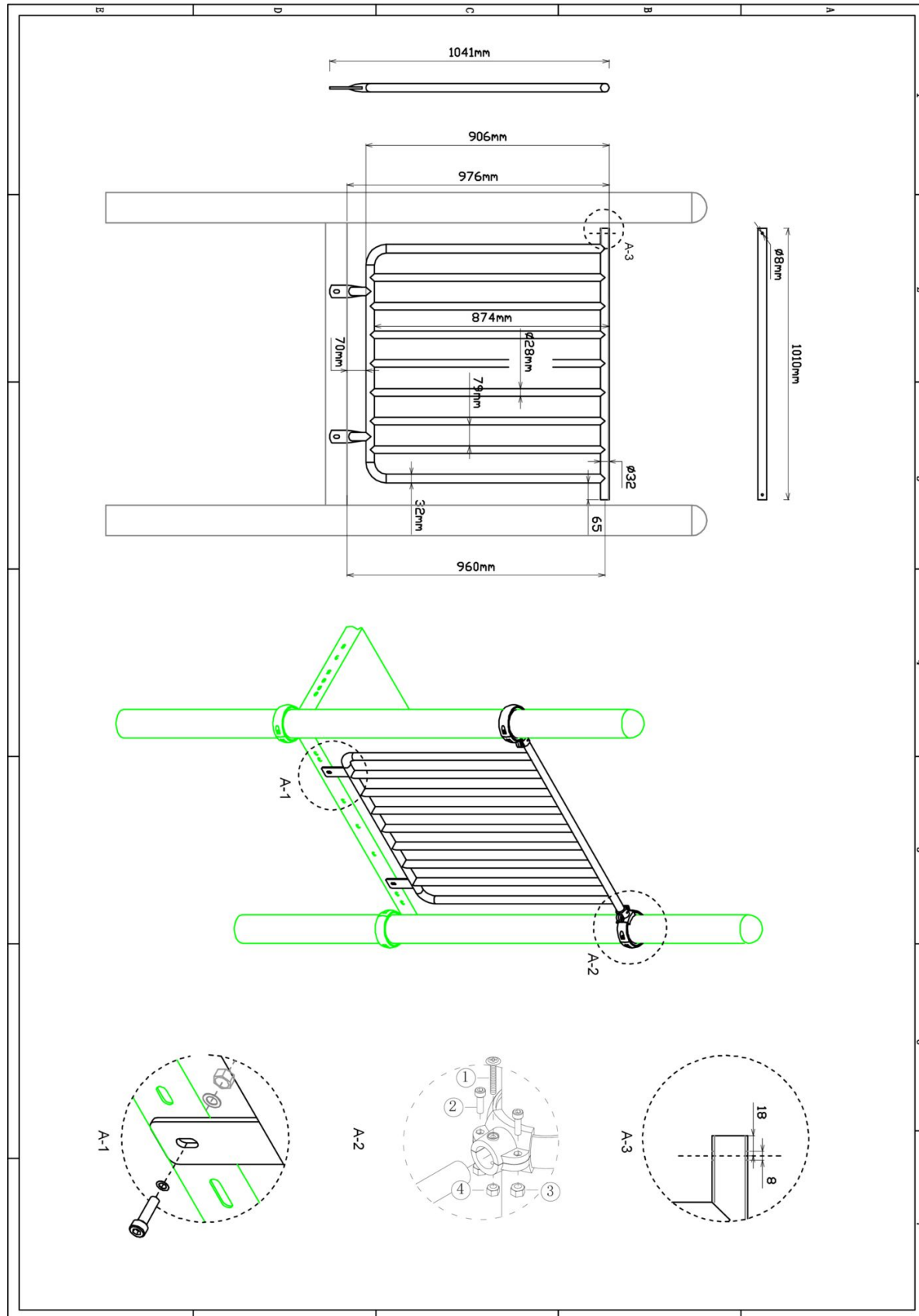
1 st. Bone tunnel	4 st. Small clamp + ring	4 st. Kruiskop M6X65	8 st. Torx M8X20
			
4 st. Lock Moer M6	8 st. Lock Moer M8	4 st. Torx M10X25	8 st. Ring M10 (middel)
			
4 st. Lock Moer M10			
			



Bevestigings materiaal is per zakje verpakt en bovenstaande afbeelding zit in het zakje

# Balustrade metaal

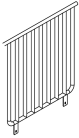

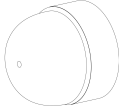

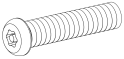
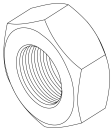

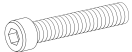
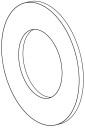
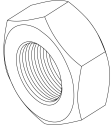
Hoofdafmetingen: 105x101cm

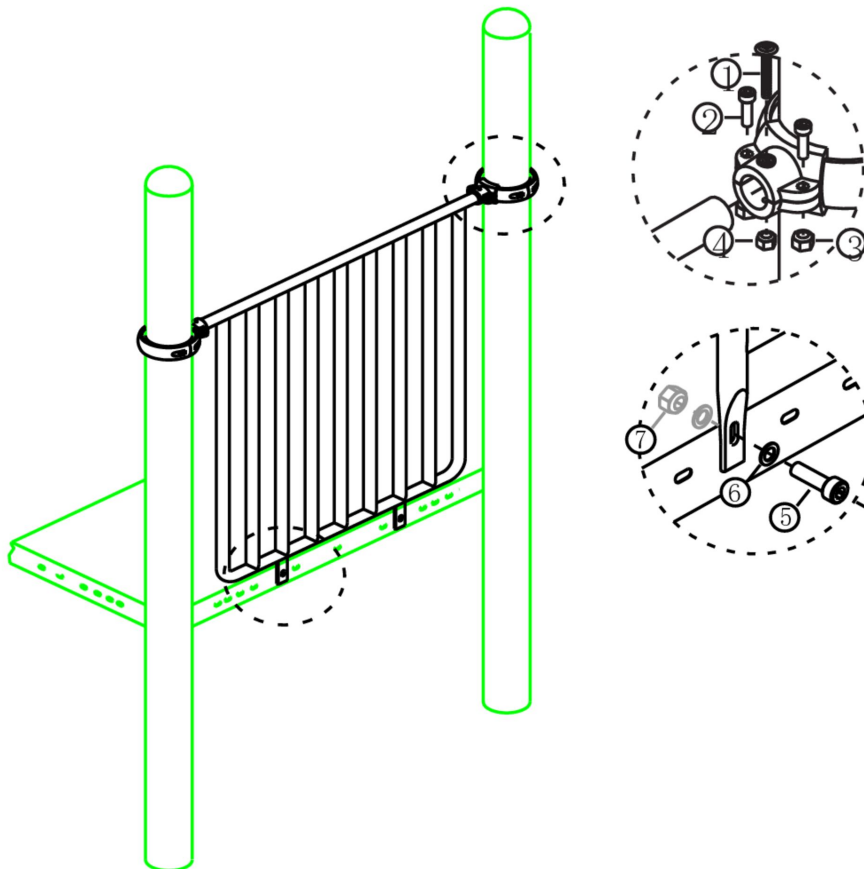


## Balustrade metaal

STAP 1 van 1

Omschrijving: Bevestiging tussen de vloer/staander

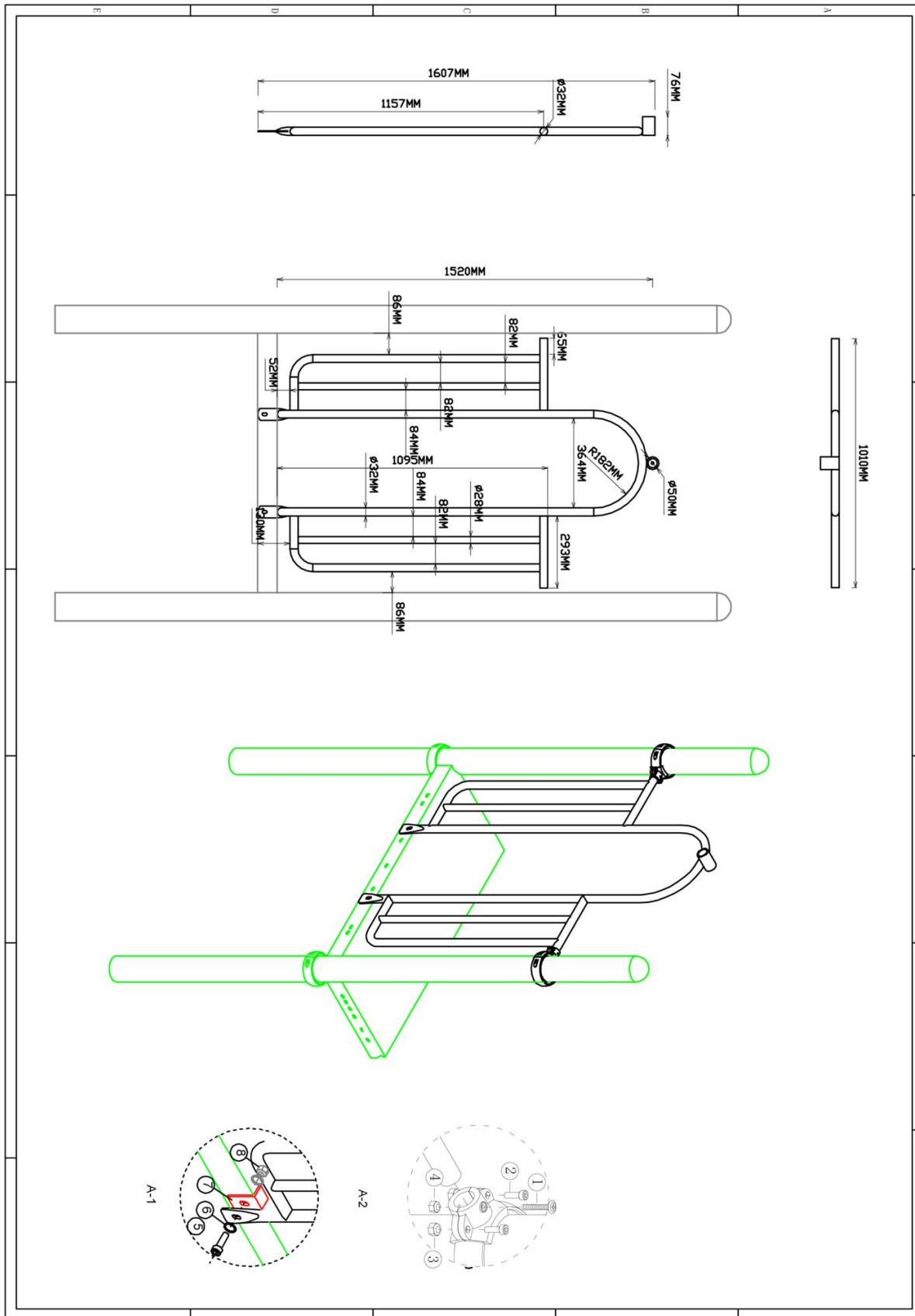
1 st. Balustrade metaal	2 st. Small clamp + ring	2 st. Afdekdop M10	2 st. Kruiskop M6X65
			
4 st. Torx M8X20	4 st. Lock Moer M8	2 st. Lock Moer M6	2 st. Bout M10X25
			
4 st. Ring M10 (middel)	2 st. Lock Moer M10		
			



Bevestigings materiaal is per zakje verpakt en bovenstaande afbeelding zit in het zakje

# Hekje tbv glijstang

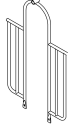

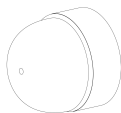

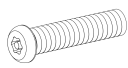


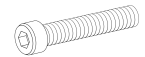
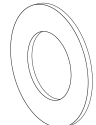
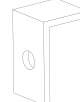

Hoofdafmetingen: 152x101cm

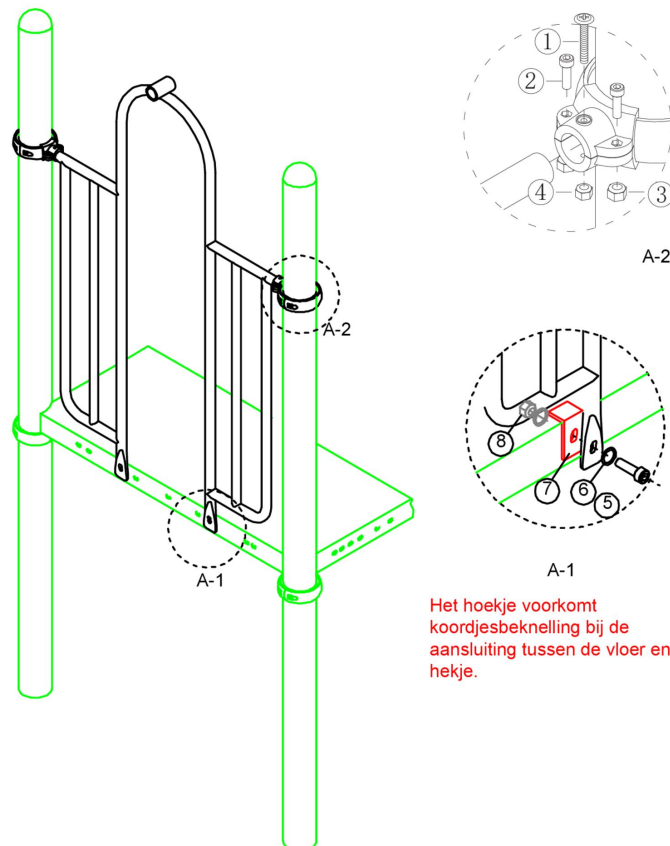


## Hekje tbv glijstang

STAP 1 van 1

Omschrijving: Bevestiging van het hek tussen de vloer/staander

1 st. Hekje tbv glijstang	2 st. Small clamp + ring	2 st. Afdekdop M10	2 st. Kruiskop M6X65
			
4 st. Torx M8X20	4 st. Lock Moer M8	2 st. Lock Moer M6	2 st. Bout M10X25
			
4 st. Ring M10 (middel)	2 st. Hoekje	2 st. Lock Moer M10	
			

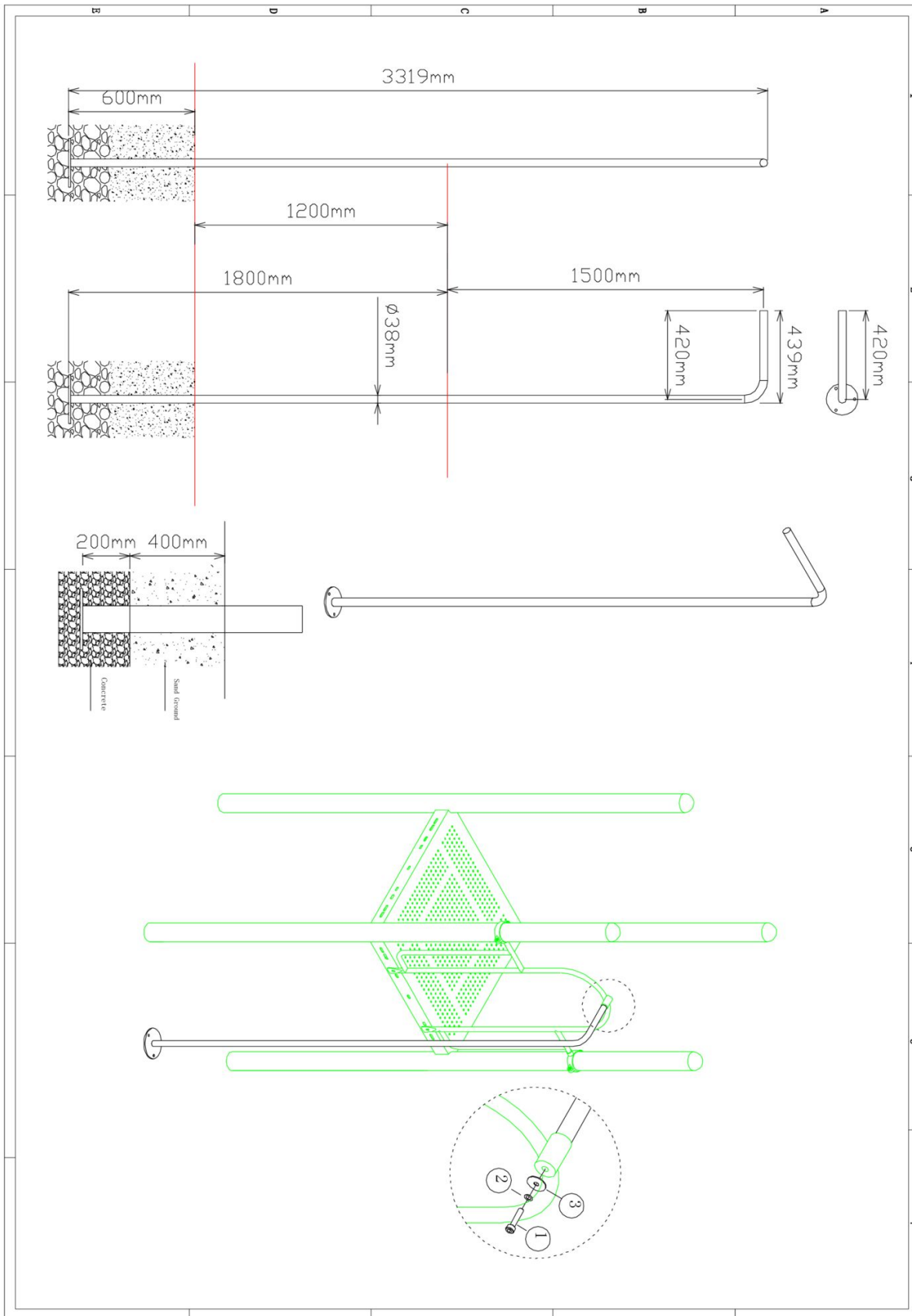


Het hoekje voorkomt koordjesbeknelling bij de aansluiting tussen de vloer en het hekje.

Bevestigings materiaal is per zakje verpakt en bovenstaande afbeelding zit in het zakje

### 120cm Glijstang


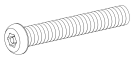
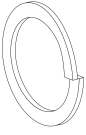
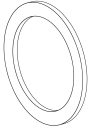
Hoofdafmetingen: 332x42

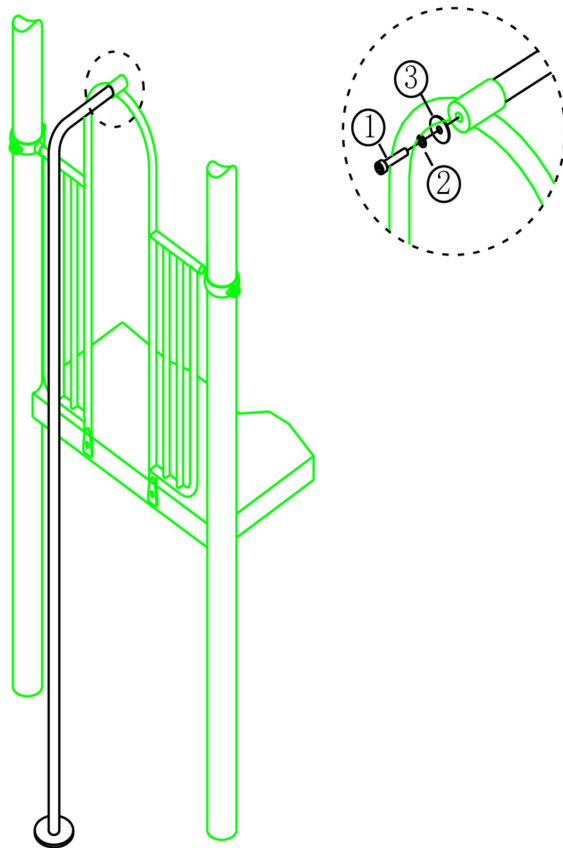


# 120cm Glijstang

STAP 1 van 1

Omschrijving: Bevestiging tussen de glijstang en het hek

1 st. 120cm Glijstang	1 st. Torx M10X30	1 st. Veerring M10	1 st. Ring M10 (groot)
			

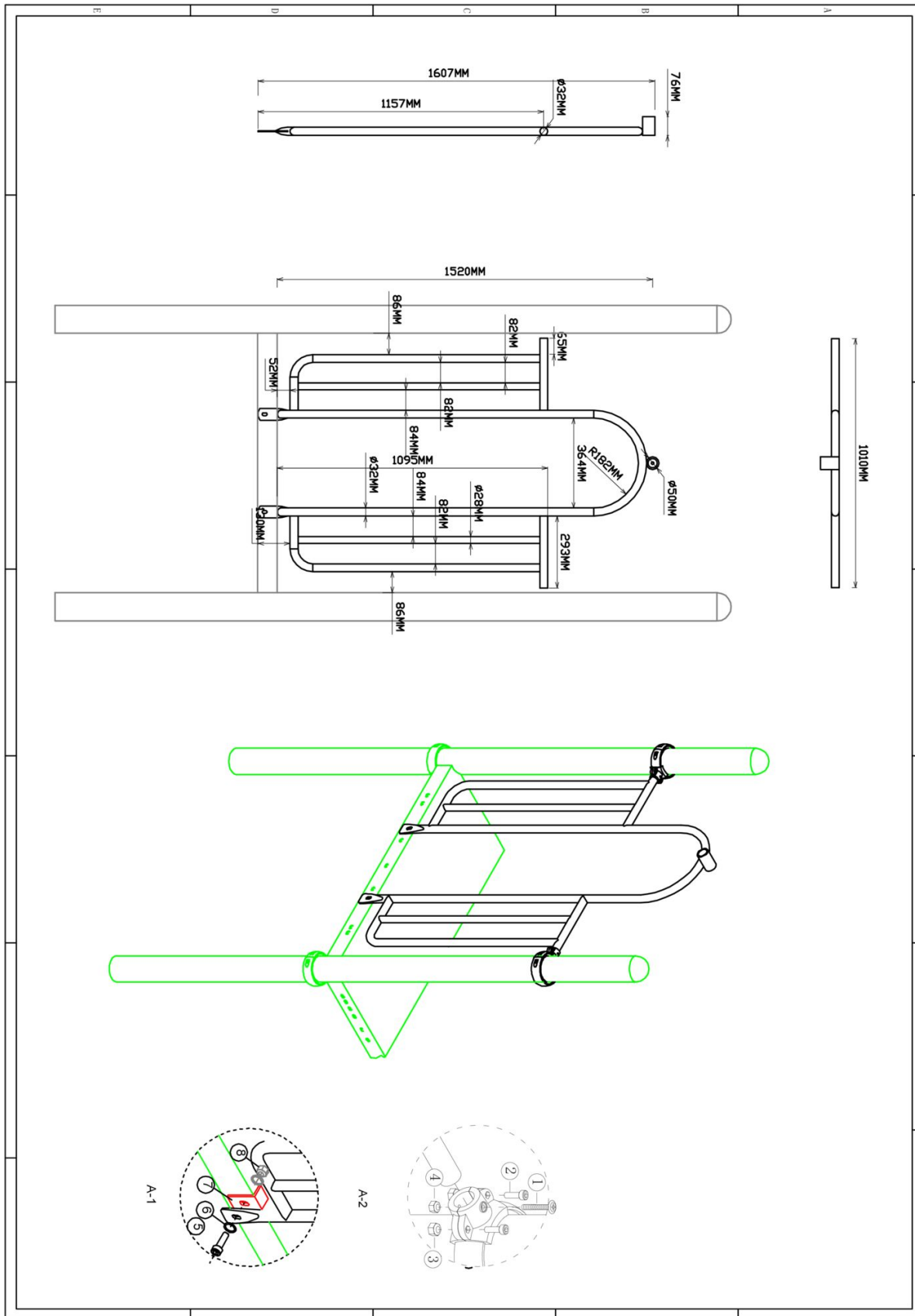


Bevestigings materiaal is per zakje verpakt en bovenstaande afbeelding zit in het zakje



# Hekje tbv glijstang

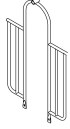

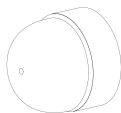

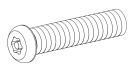


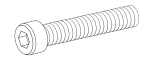
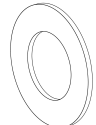
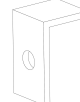

Hoofdafmetingen: 152x101cm

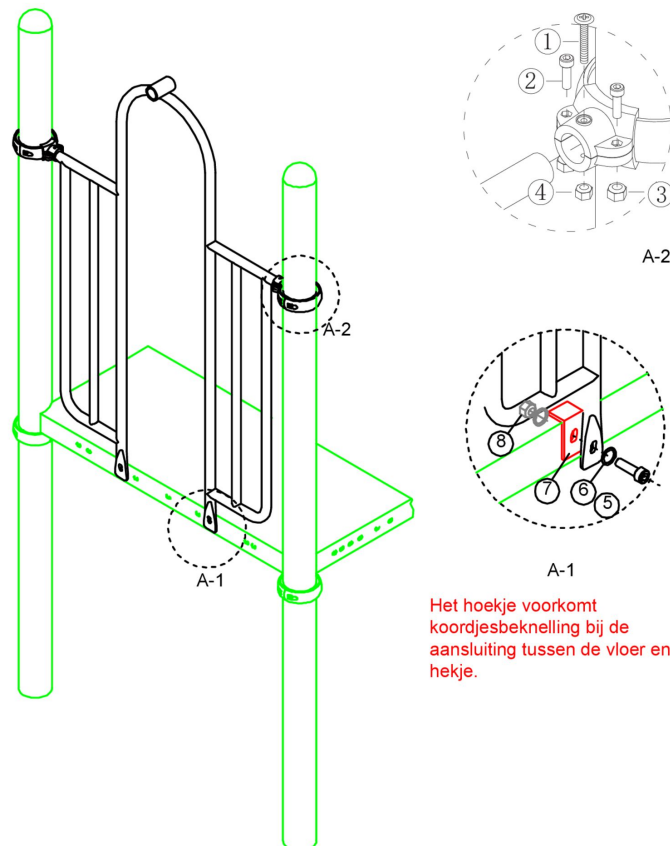


## Hekje tbv glijstang

STAP 1 van 1

Omschrijving: Bevestiging van het hek tussen de vloer/staander

1 st. Hekje tbv glijstang	2 st. Small clamp + ring	2 st. Afdekdop M10	2 st. Kruiskop M6X65
			
4 st. Torx M8X20	4 st. Lock Moer M8	2 st. Lock Moer M6	2 st. Bout M10X25
			
4 st. Ring M10 (middel)	2 st. Hoekje	2 st. Lock Moer M10	
			

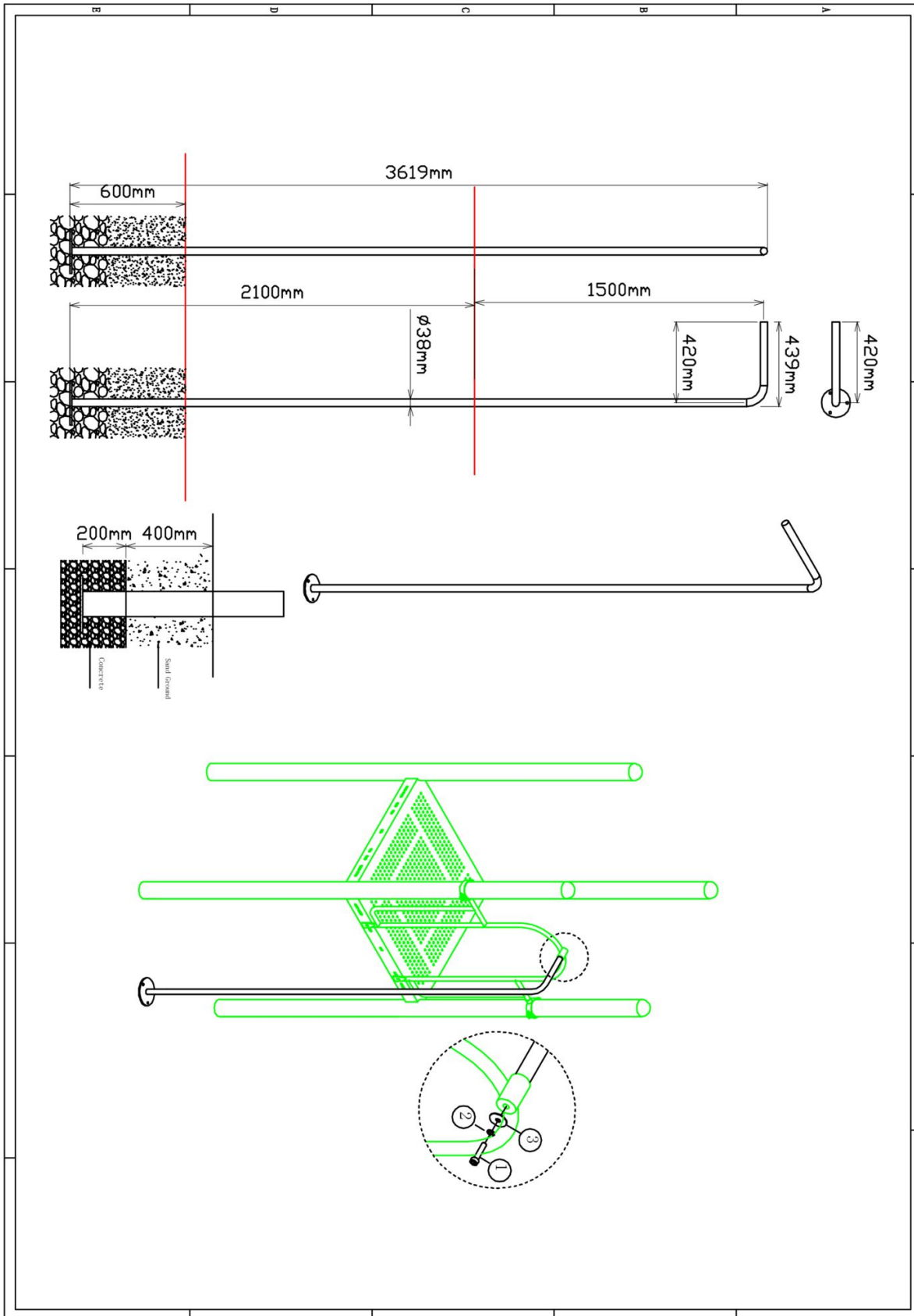


Het hoekje voorkomt koordjesbeknelling bij de aansluiting tussen de vloer en het hekje.

Bevestigings materiaal is per zakje verpakt en bovenstaande afbeelding zit in het zakje

## 150cm Glijstang


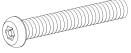
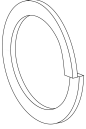
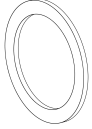
Hoofdafmetingen: 362x42cm

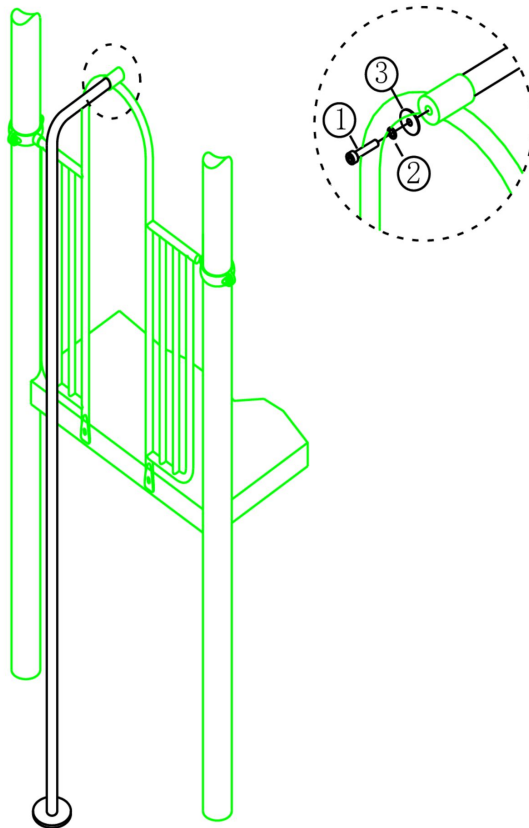


# 150cm Glijstang

STAP 1 van 1

Omschrijving: Bevestiging tussen de glijstang en het hek

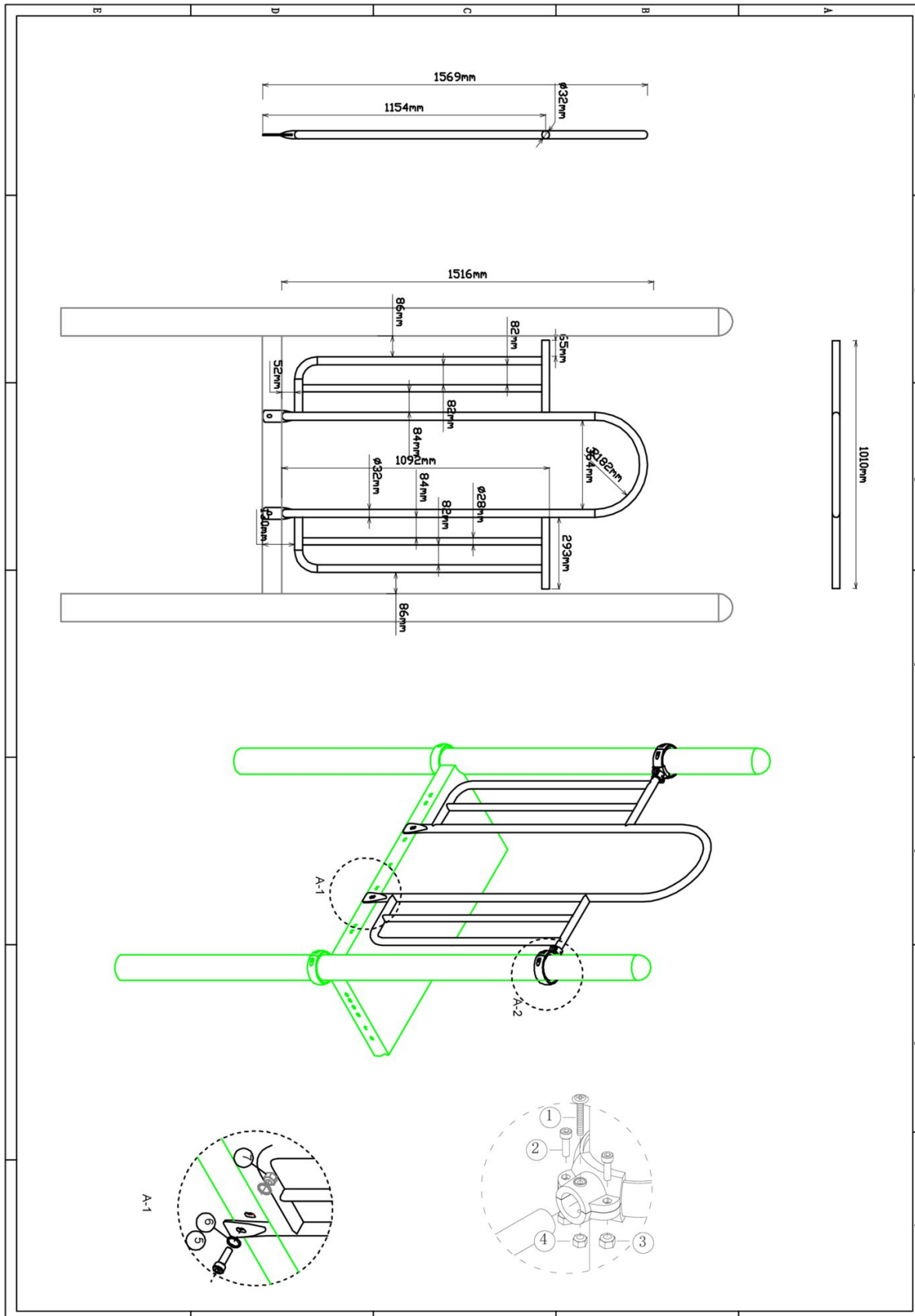
1 st. 150cm Glijstang	1 st. Torx M10X30	1 st. Veerring M10	1 st. Ring M10 (groot)
			



Bevestigings materiaal is per zakje verpakt en bovenstaande afbeelding zit in het zakje

# Hekje zonder bevestiging (boven)

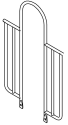

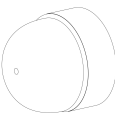

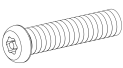
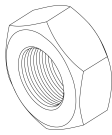

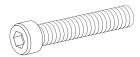
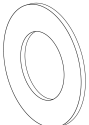
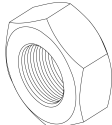
Hoofdafmetingen: 152x101cm

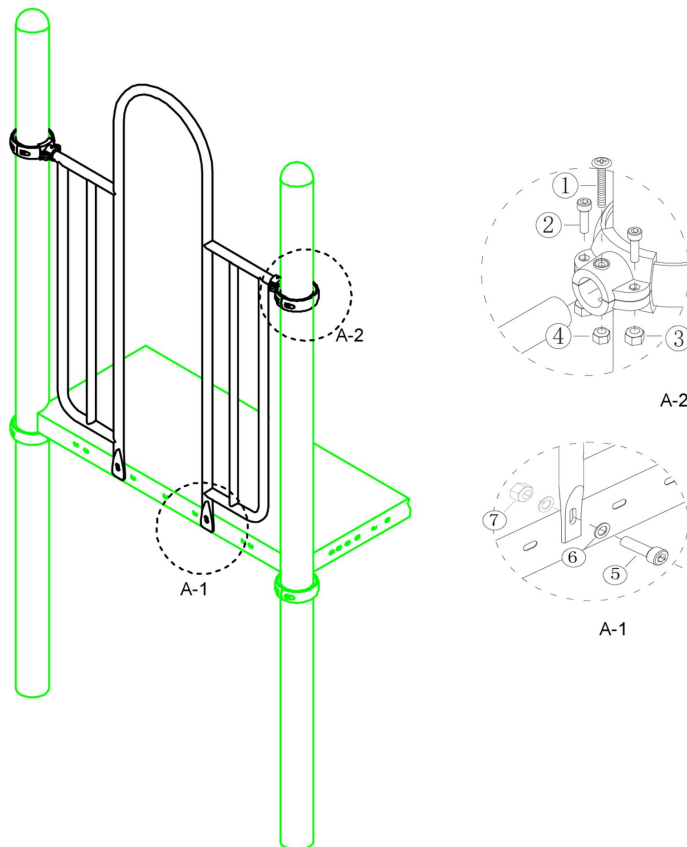


## Hekje zonder bevestiging (boven)

STAP 1 van 1

Omschrijving: Bevestiging van het hek tussen de vloer/staander

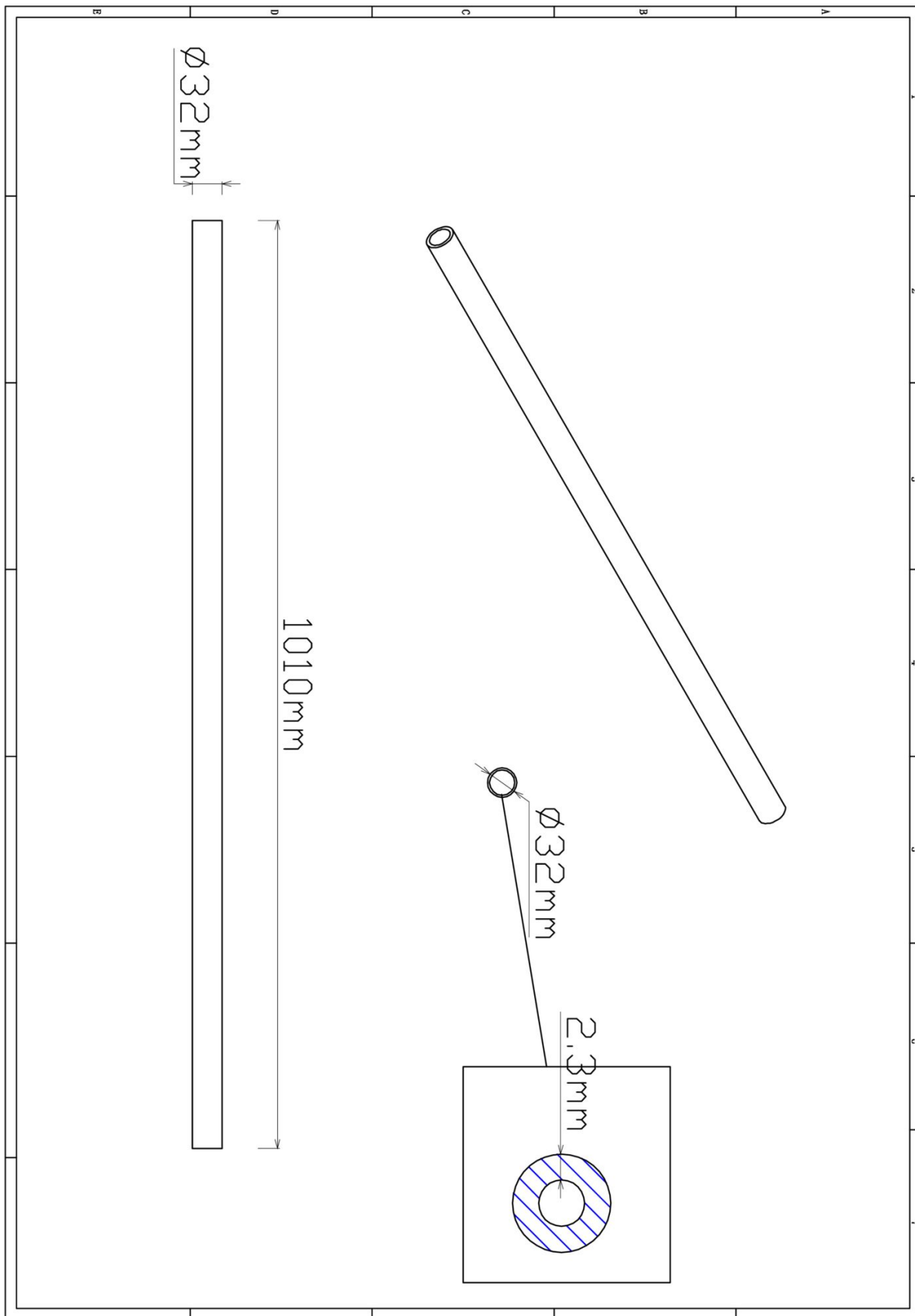
1 st. Hekje zonder bevestiging (boven)	2 st. Small clamp + ring	2 st. Afdekdop M10	2 st. Kruiskop M6X65
			
4 st. Torx M8X20	4 st. Lock Moer M8	2 st. Lock Moer M6	2 st. Bout M10X25
			
4 st. Ring M10 (middel)	2 st. Lock Moer M10		
			



Bevestigings materiaal is per zakje verpakt en bovenstaande afbeelding zit in het zakje

Stangenopgang 90cm

Hoofdafmetingen: 3,2x101 (stang 1x)



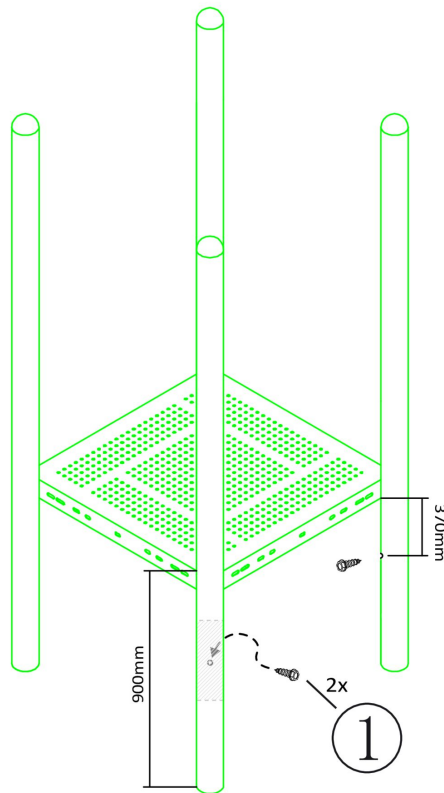
## Stangenopgang 90cm

STAP 1 van 3

Omschrijving: Zelftap bouten aanbrengen aan de binnenkant van de palen

2 st. Zeskant M3X16  
Zelftap

1



Bevestigings materiaal is per zakje verpakt en bovenstaande afbeelding zit in het zakje

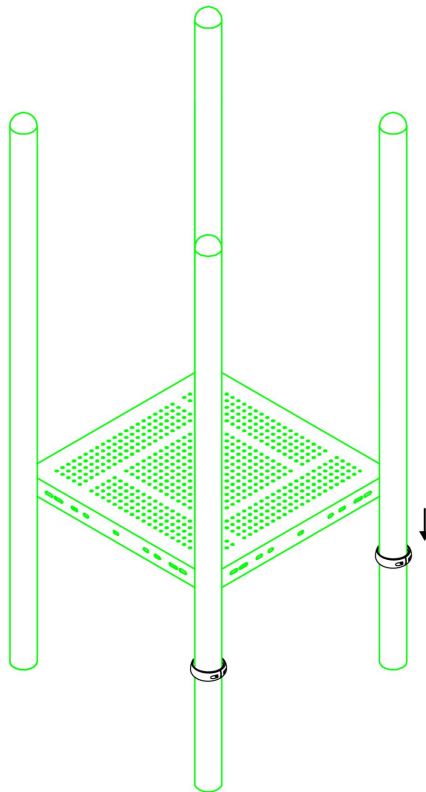


## Stangenopgang 90cm

STAP 2 van 3

**Omschrijving:** Koppelingsring over de schroef schuiven en vastzetten zodat de schroef niet meer zichtbaar is en de ring door de schroef niet kan zakken op de paal

4 st. Small clamp + ring


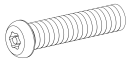
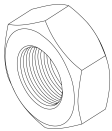
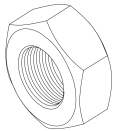


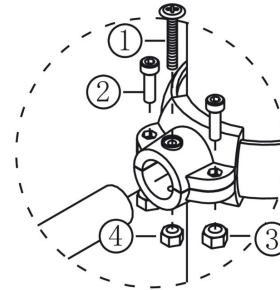
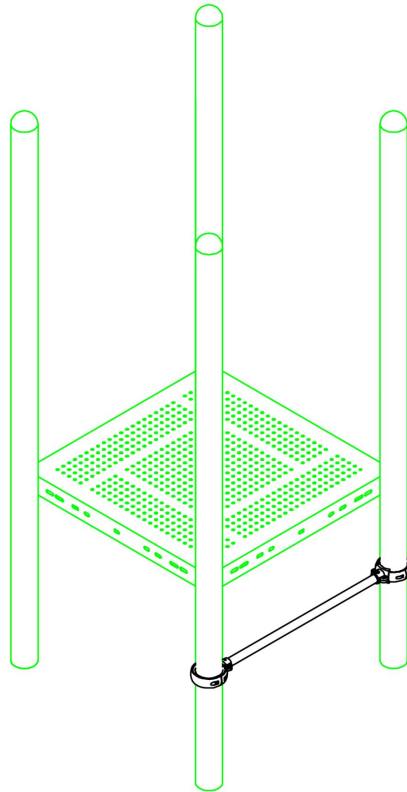
Bevestigings materiaal is per zakje verpakt en bovenstaande afbeelding zit in het zakje

## Stangenopgang 90cm

STAP 3 van 3

Omschrijving: Stang vastzetten met behulp van de klemmen

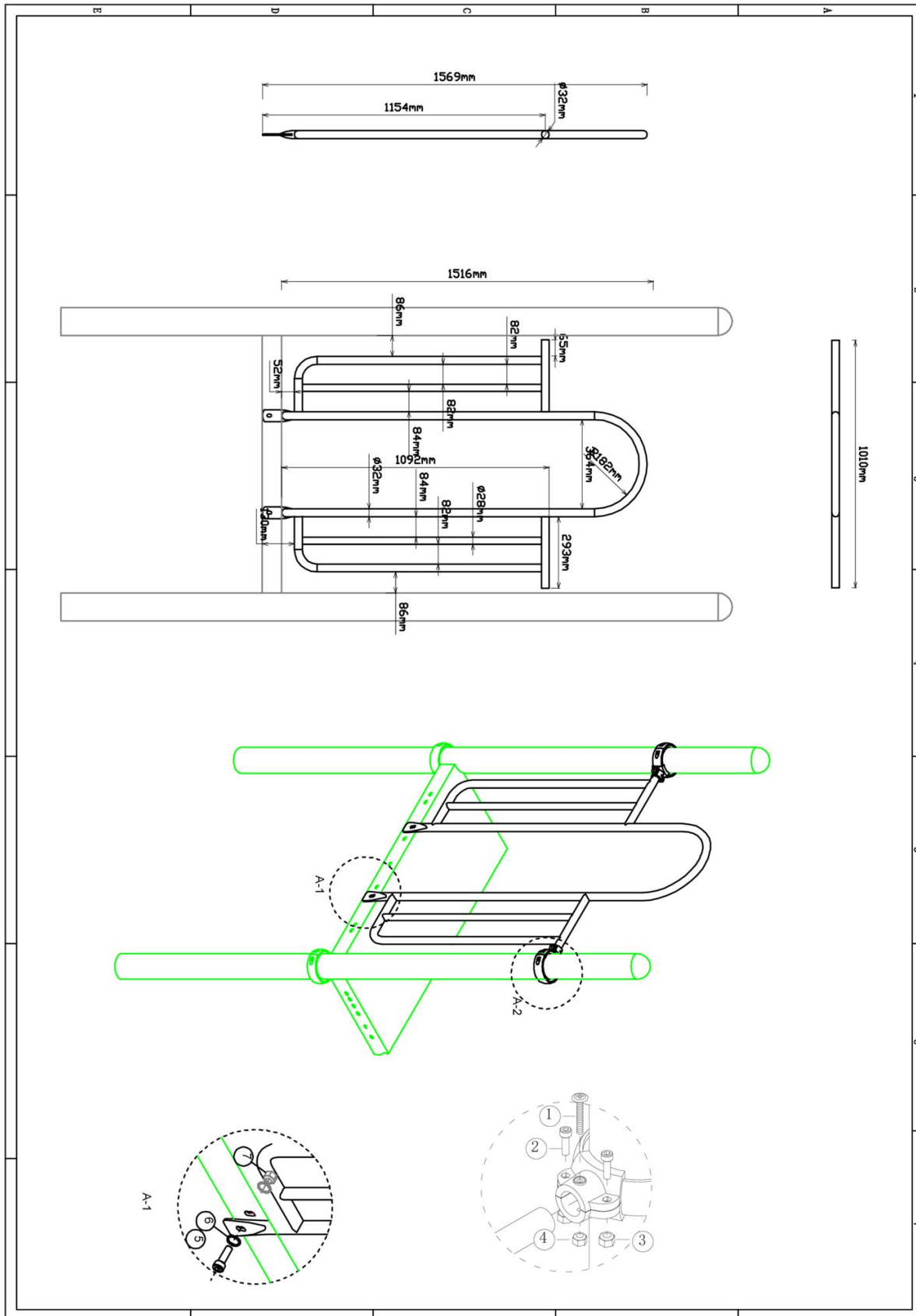
2 st. Kruiskop M6X65	4 st. Torx M8X20
1 	2 
4 st. Lock Moer M8	2 st. Lock Moer M6
3 	4 



Bevestigings materiaal is per zakje verpakt en bovenstaande afbeelding zit in het zakje

# Hekje zonder bevestiging (boven)

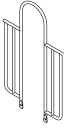

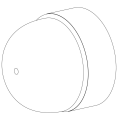

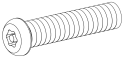
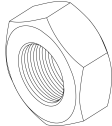
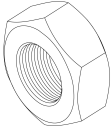
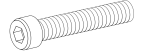
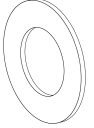
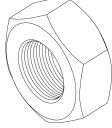
Hoofdafmetingen: 152x101cm

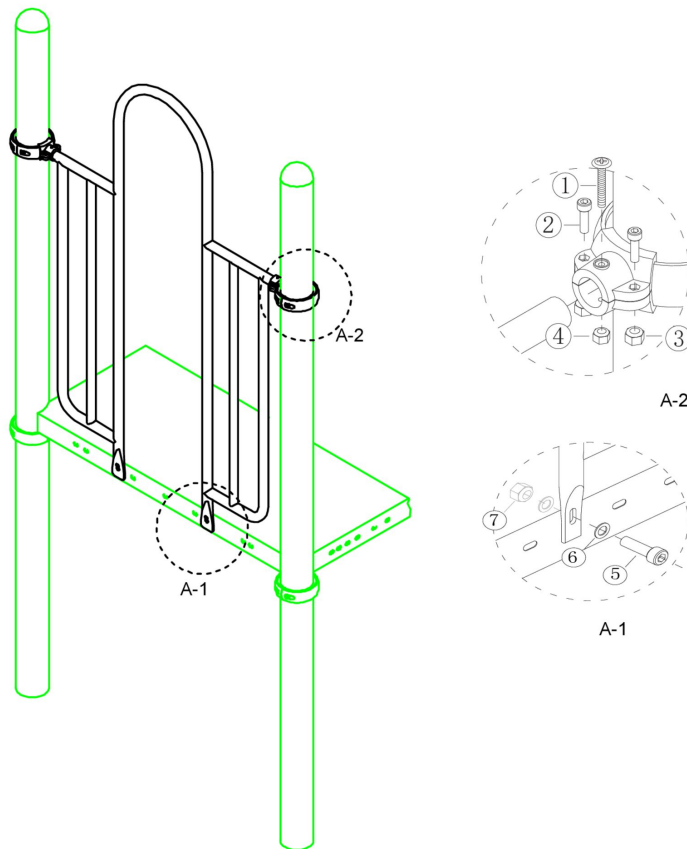


## Hekje zonder bevestiging (boven)

STAP 1 van 1

Omschrijving: Bevestiging van het hek tussen de vloer/staander

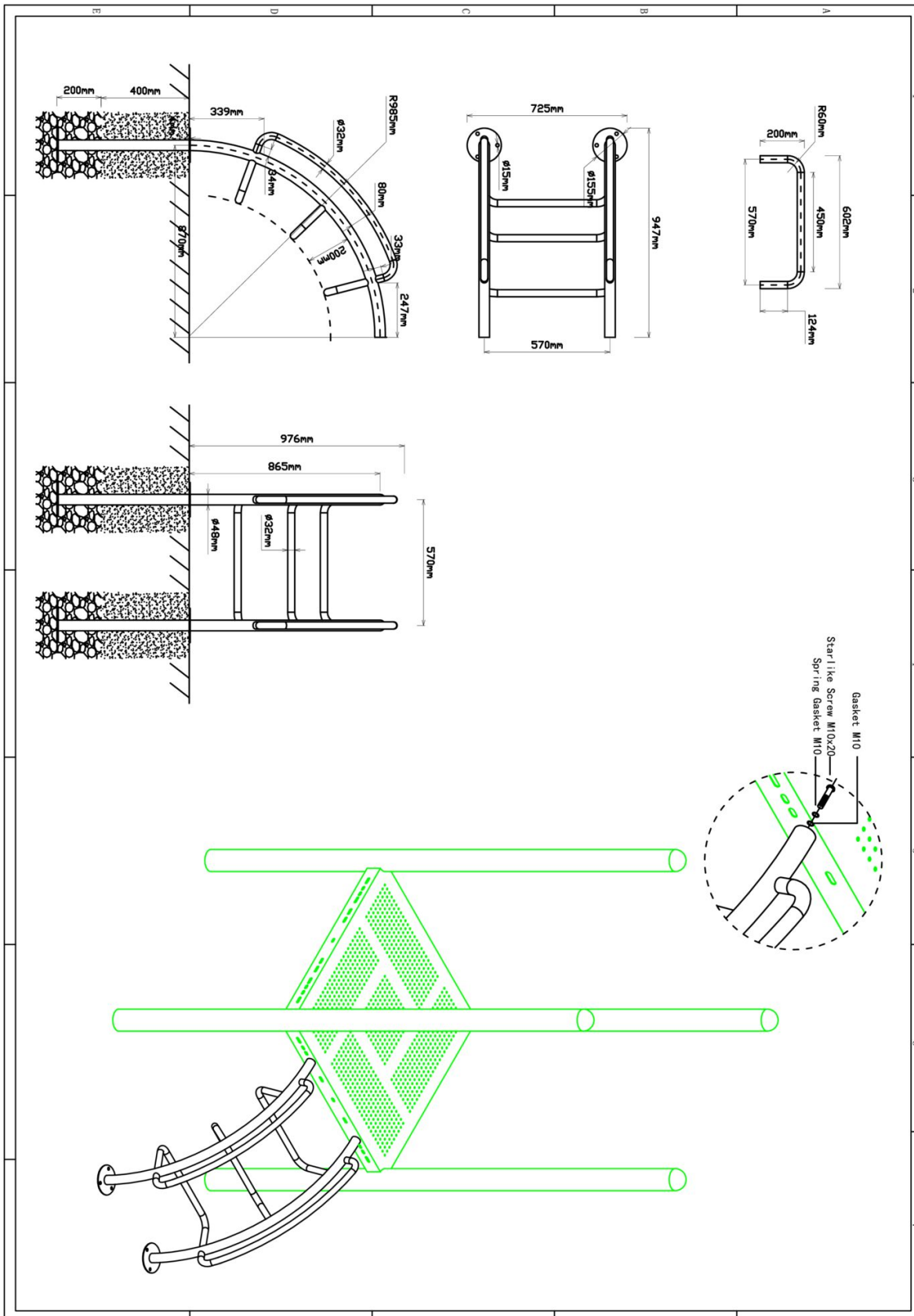
1 st. Hekje zonder bevestiging (boven)	2 st. Small clamp + ring	2 st. Afdekdop M10	2 st. Kruiskop M6X65
			
4 st. Torx M8X20	4 st. Lock Moer M8	2 st. Lock Moer M6	2 st. Bout M10X25
			
4 st. Ring M10 (middel)	2 st. Lock Moer M10		
			



Bevestigings materiaal is per zakje verpakt en bovenstaande afbeelding zit in het zakje

### 90cm Arch climber


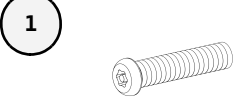
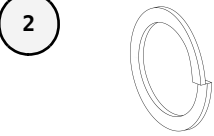
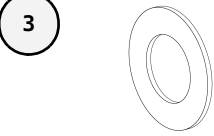
Hoofdafmetingen: 158x95x73cm

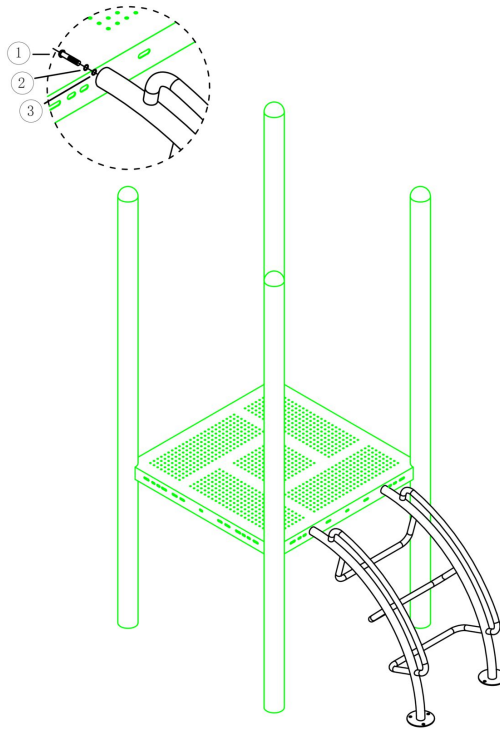


# 90cm Arch climber

STAP 1 van 1

Omschrijving: Bevestiging tussen vloer en Arch climber

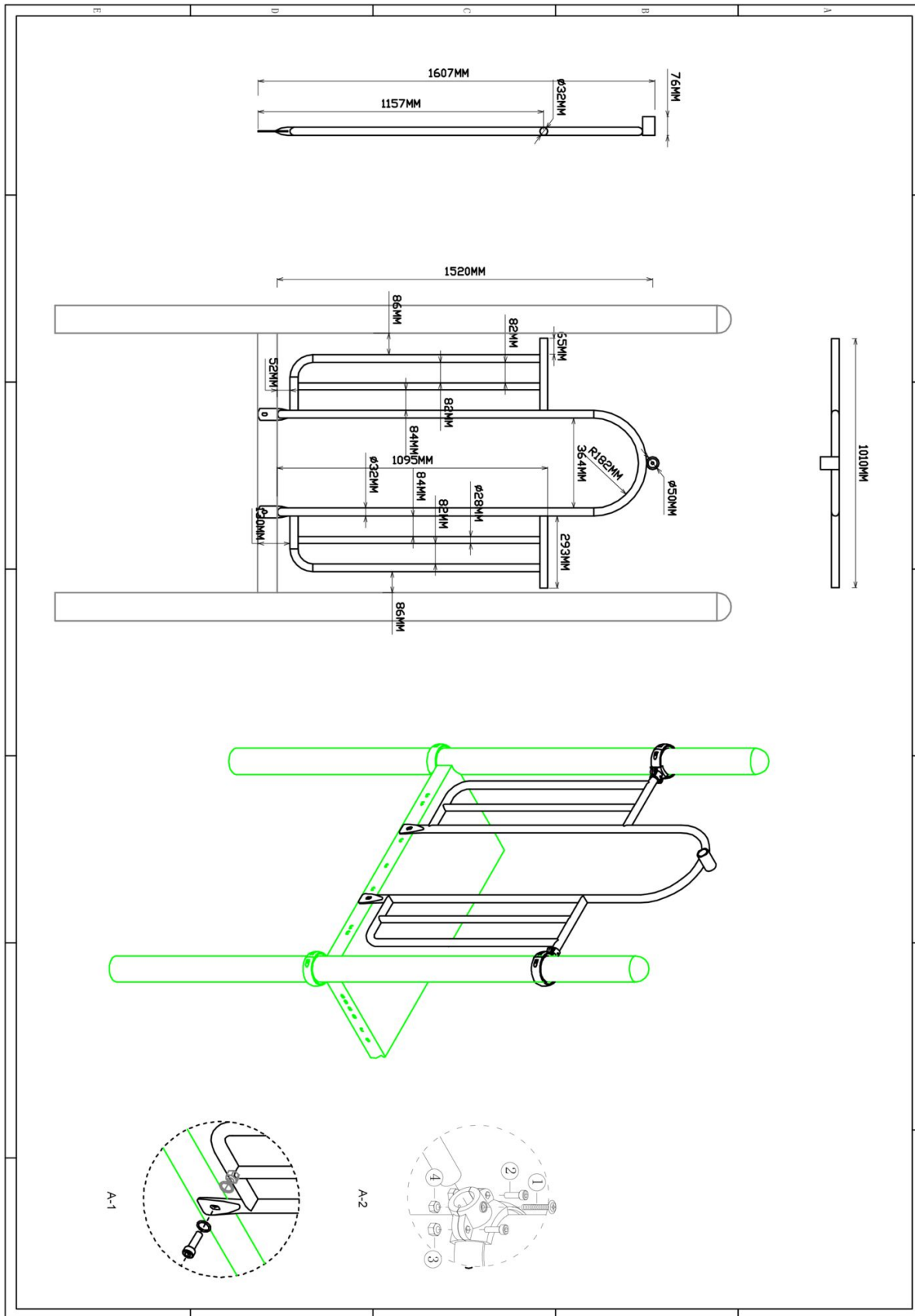
1 st. 90cm Arch climber	2 st. Torx M10X20	2 st. Veerring M10	2 st. Ring M10 (middel)
			



Bevestigings materiaal is per zakje verpakt en bovenstaande afbeelding zit in het zakje

# Hekje tbv: B, Pod en Curly Climber

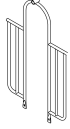

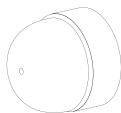

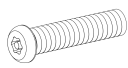


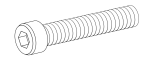
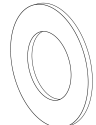

Hoofdafmetingen: 152x101cm

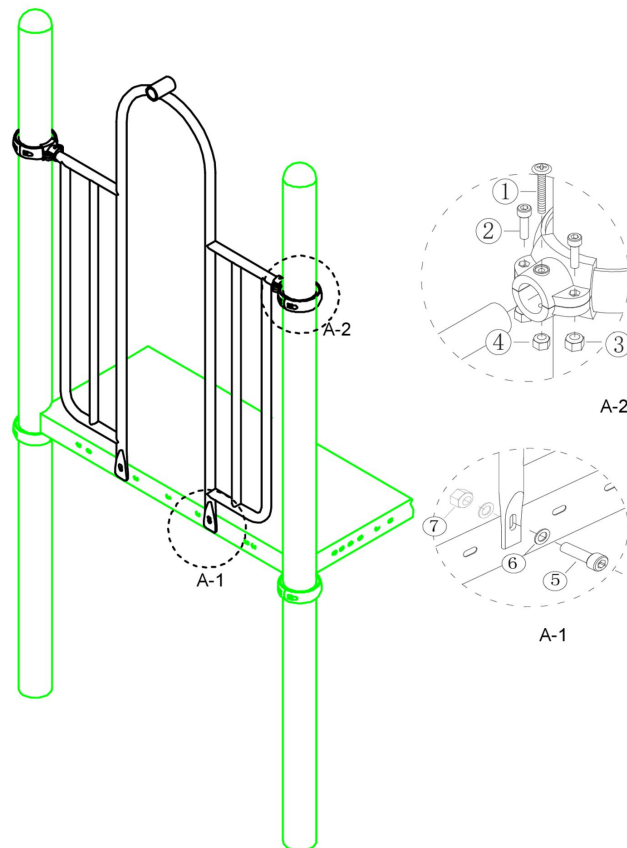


## Hekje tbv: B, Pod en Curly Climber

STAP 1 van 1

Omschrijving: Bevestiging van het hek tussen de vloer/staander

1 st. Hekje tbv: B, Pod en Curly Climber	2 st. Small clamp + ring	2 st. Afdekdop M10	2 st. Kruiskop M6X65
			① 
4 st. Torx M8X20	4 st. Lock Moer M8	2 st. Lock Moer M6	2 st. Bout M10X25
② 	③ 	④ 	⑤ 
4 st. Ring M10 (middel)	2 st. Lock Moer M10		
⑥ 	⑦ 		

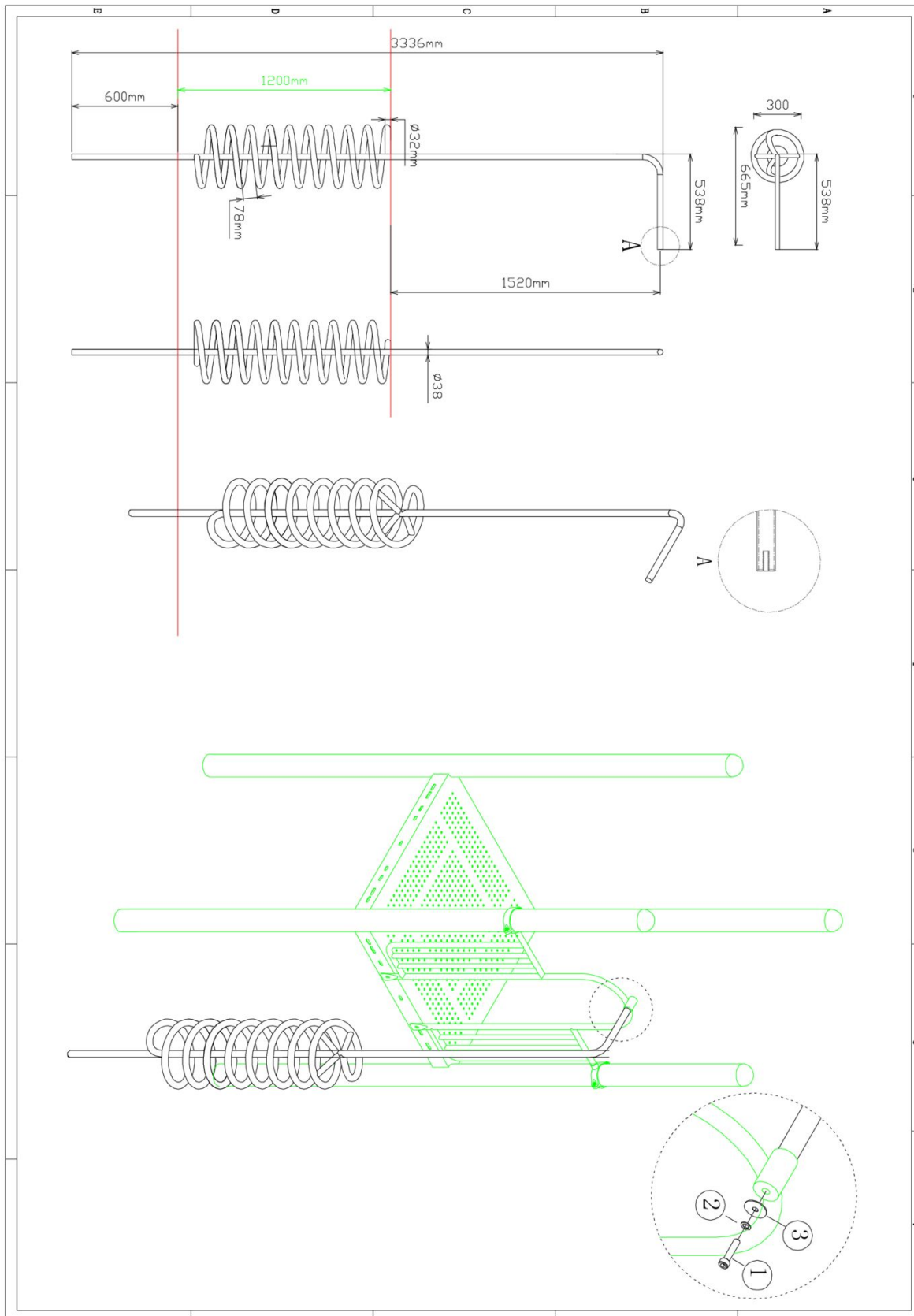


Bevestigings materiaal is per zakje verpakt en bovenstaande afbeelding zit in het zakje

**120cm Curly climber**




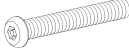
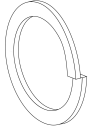
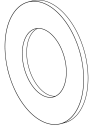
Hoofdafmetingen: 336x67cm



# 120cm Curly climber

STAP 1 van 1

Omschrijving: Bevestiging tussen Curly climber en hek

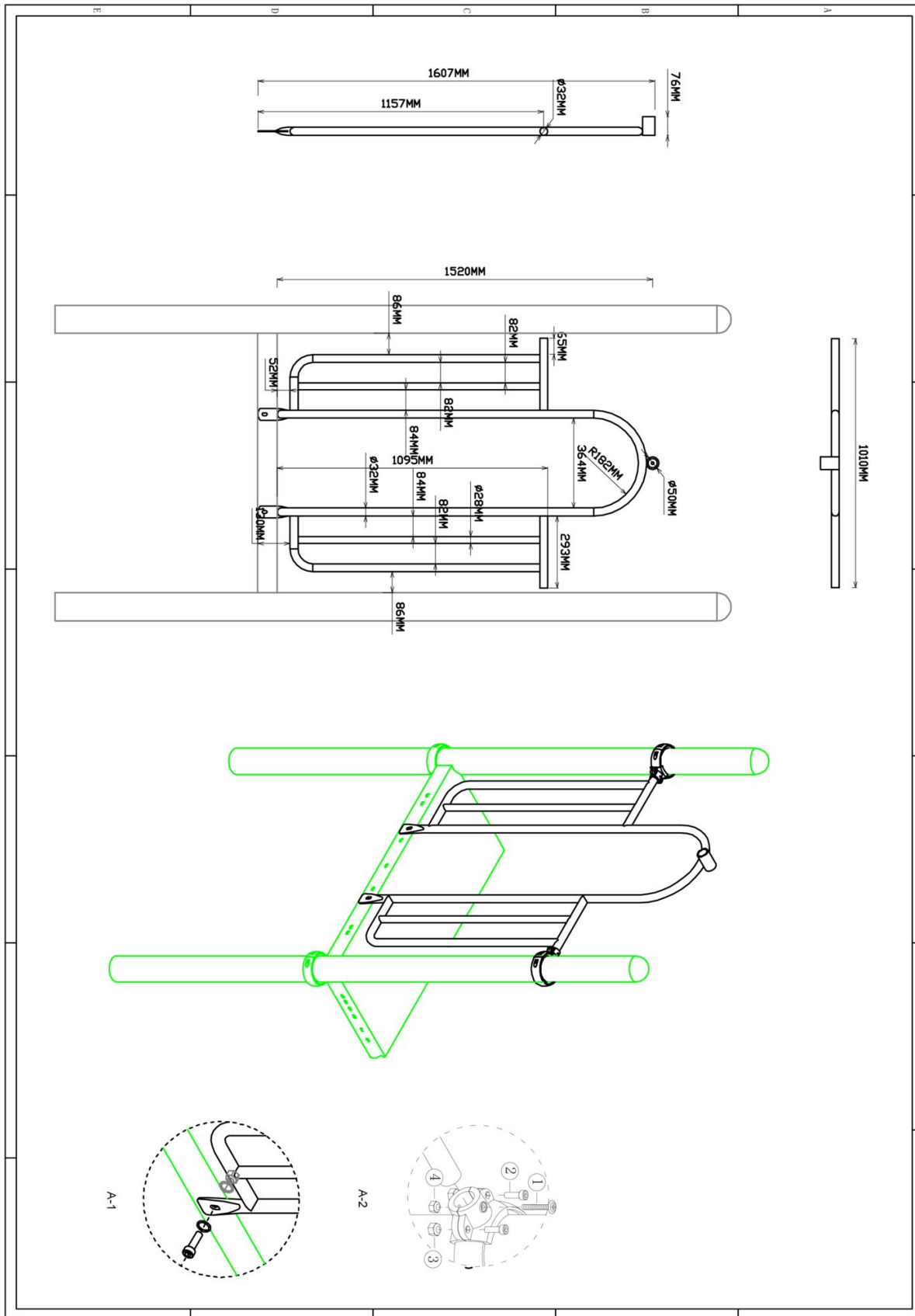
1 st. 120cm Curly climber	1 st. Torx M10X30	1 st. Veerring M10	1 st. Ring M10 (middel)
	<p>1</p> 	<p>2</p> 	<p>3</p> 



Bevestigings materiaal is per zakje verpakt en bovenstaande afbeelding zit in het zakje

# Hekje tbv: B, Pod en Curly Climber

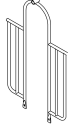

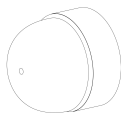

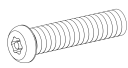


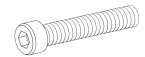
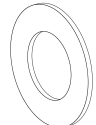

Hoofdafmetingen: 152x101cm

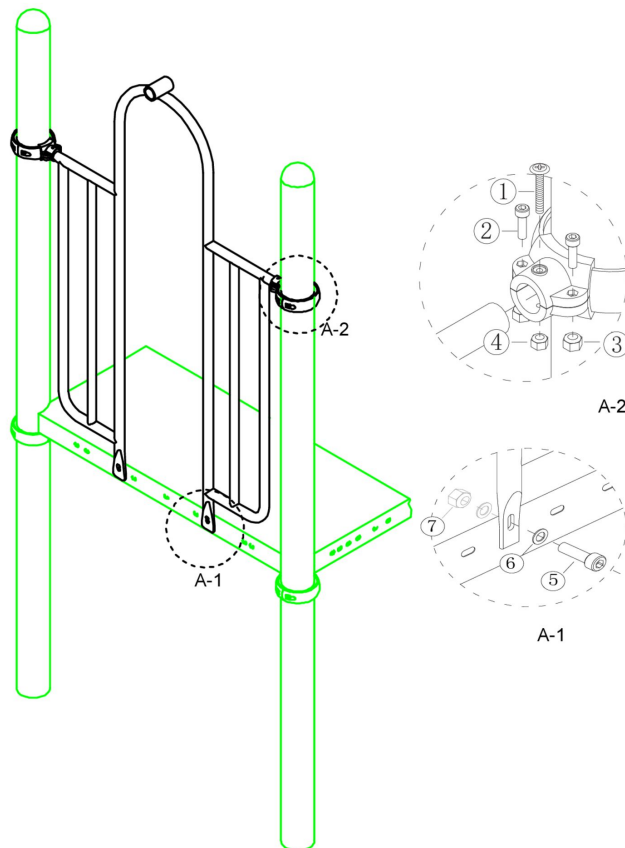


## Hekje tbv: B, Pod en Curly Climber

STAP 1 van 1

Omschrijving: Bevestiging van het hek tussen de vloer/staander

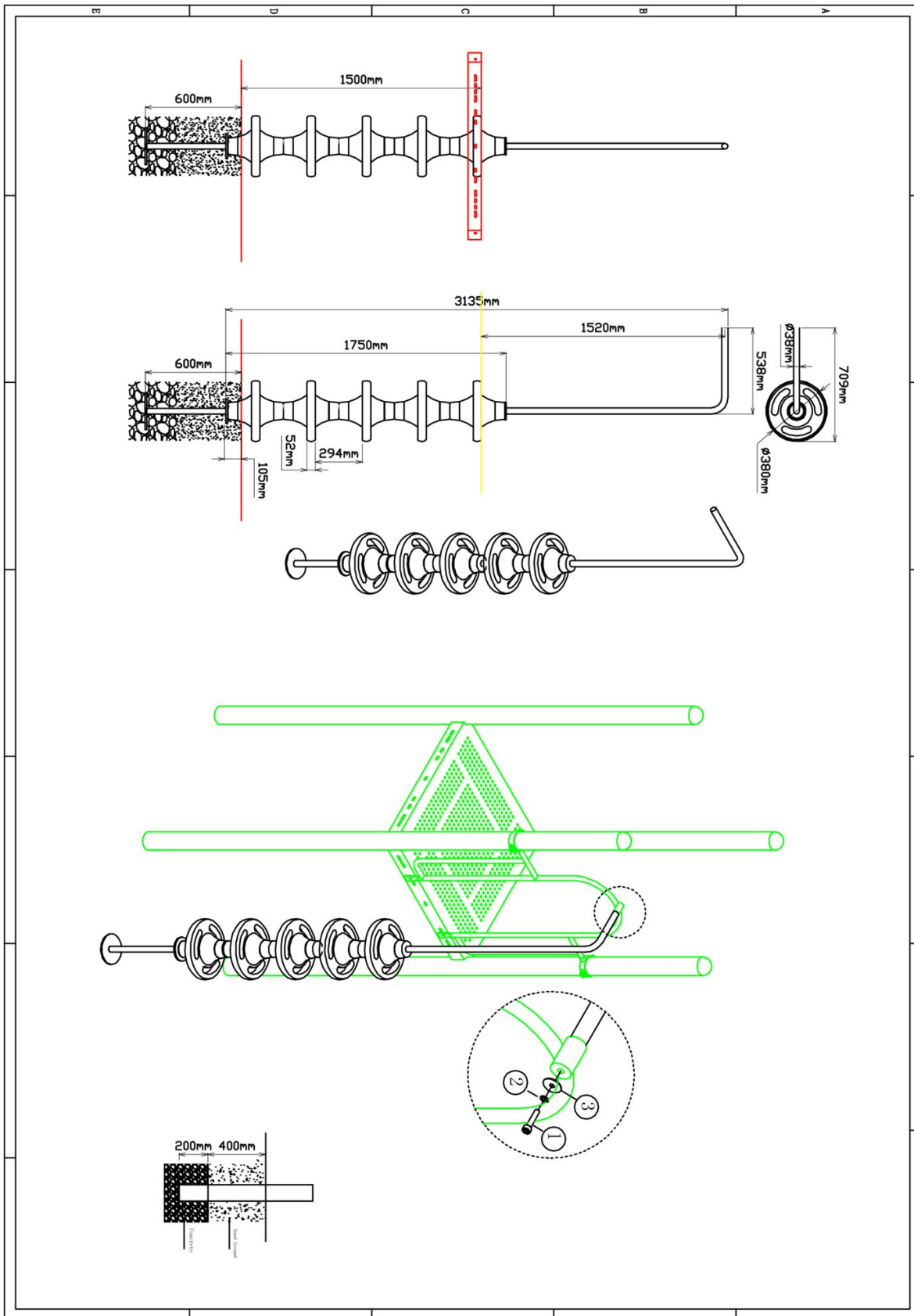
1 st. Hekje tbv: B, Pod en Curly Climber	2 st. Small clamp + ring	2 st. Afdekdop M10	2 st. Kruiskop M6X65
			
4 st. Torx M8X20	4 st. Lock Moer M8	2 st. Lock Moer M6	2 st. Bout M10X25
			
4 st. Ring M10 (middel)	2 st. Lock Moer M10		
			



Bevestigings materiaal is per zakje verpakt en bovenstaande afbeelding zit in het zakje

### 150cm Pod climber


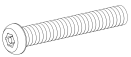
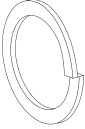
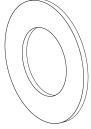
Hoofdafmetingen: 362x71cm

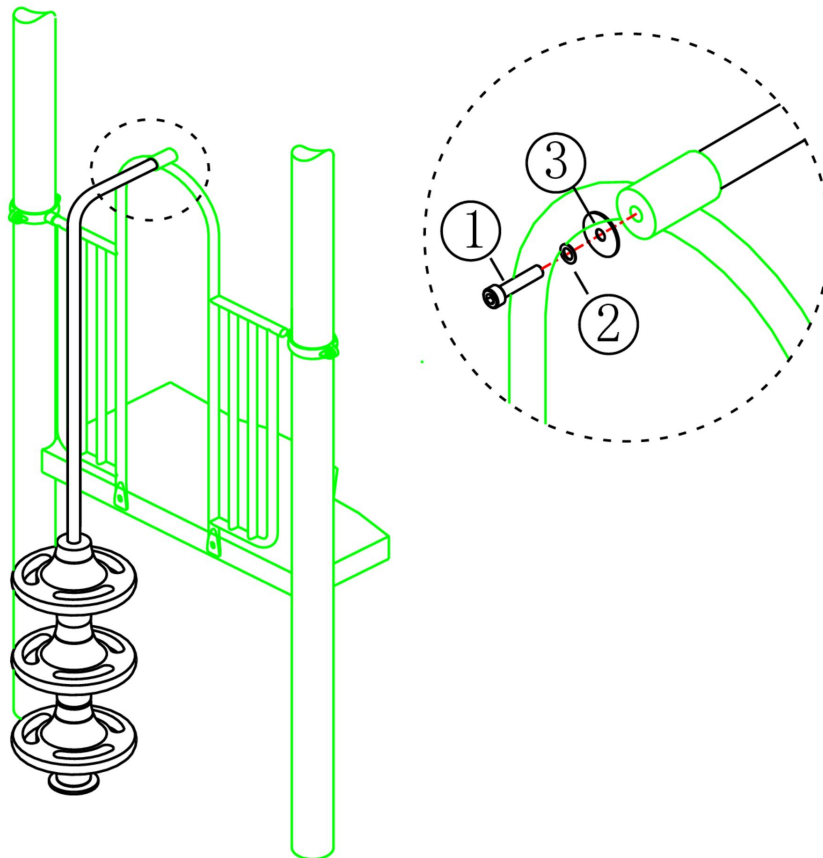


# 150cm Pod climber

STAP 1 van 1

Omschrijving: Bevestiging tussen hek en pod climber

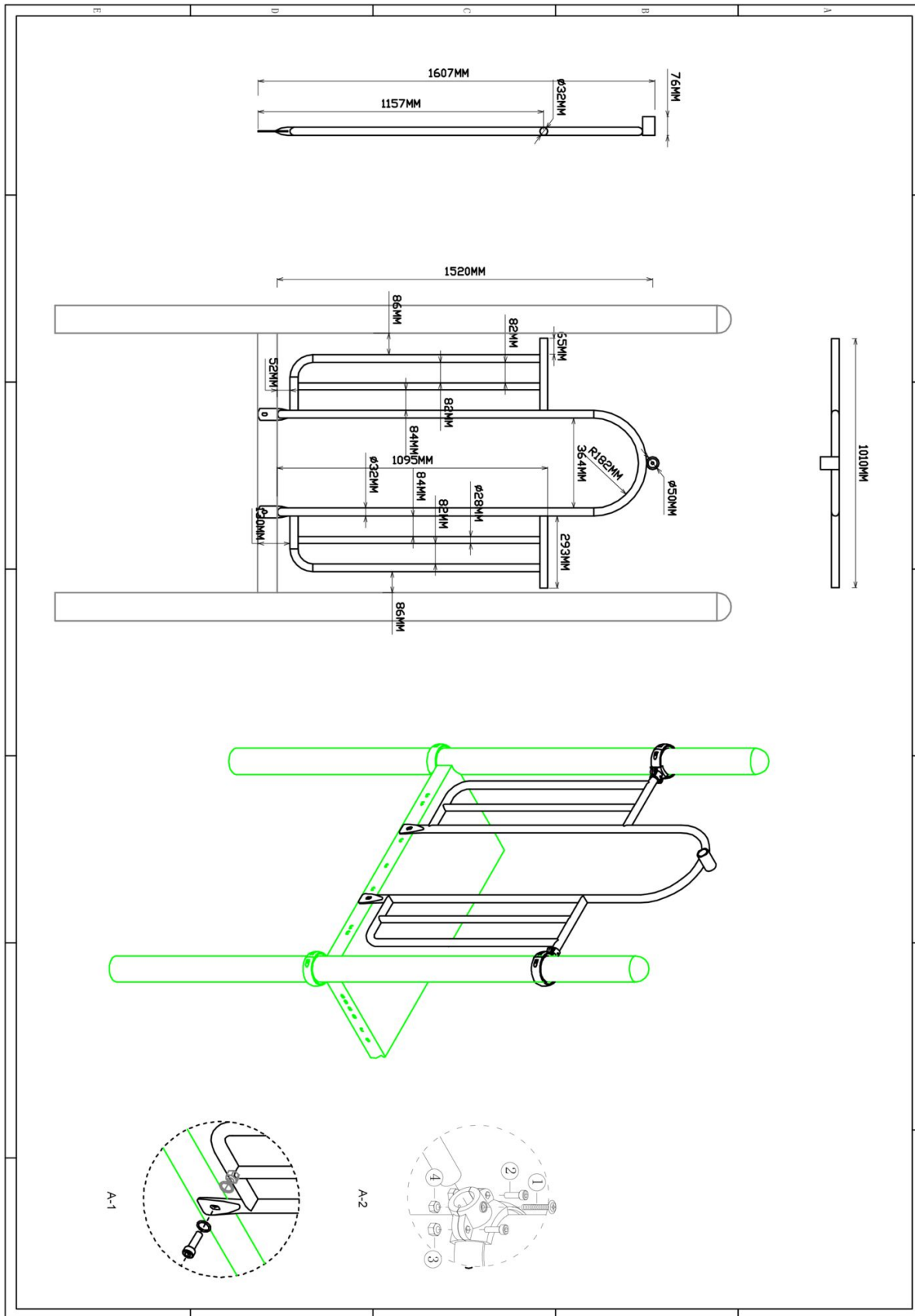
1 st. 150cm Pod climber	1 st. Torx M10X30	1 st. Veerring M10	1 st. Ring M10 (middel)
			



Bevestigings materiaal is per zakje verpakt en bovenstaande afbeelding zit in het zakje

# Hekje tbv: B, Pod en Curly Climber

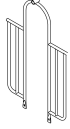

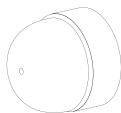

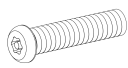

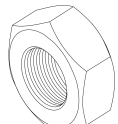
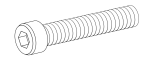
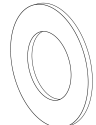
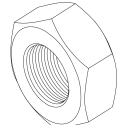
Hoofdafmetingen: 152x101cm

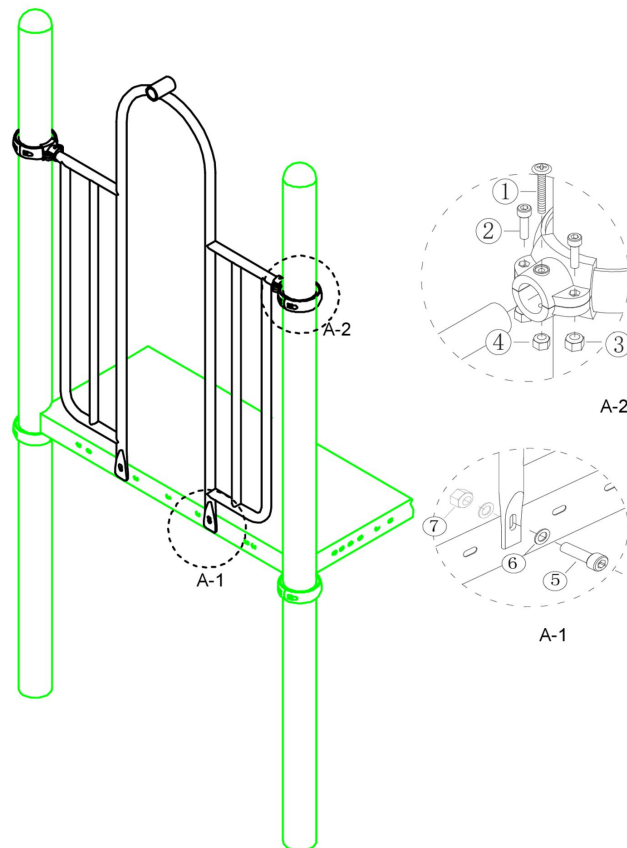


## Hekje tbv: B, Pod en Curly Climber

STAP 1 van 1

Omschrijving: Bevestiging van het hek tussen de vloer/staander

1 st. Hekje tbv: B, Pod en Curly Climber	2 st. Small clamp + ring	2 st. Afdekdop M10	2 st. Kruiskop M6X65
			
4 st. Torx M8X20	4 st. Lock Moer M8	2 st. Lock Moer M6	2 st. Bout M10X25
			
4 st. Ring M10 (middel)	2 st. Lock Moer M10		
			

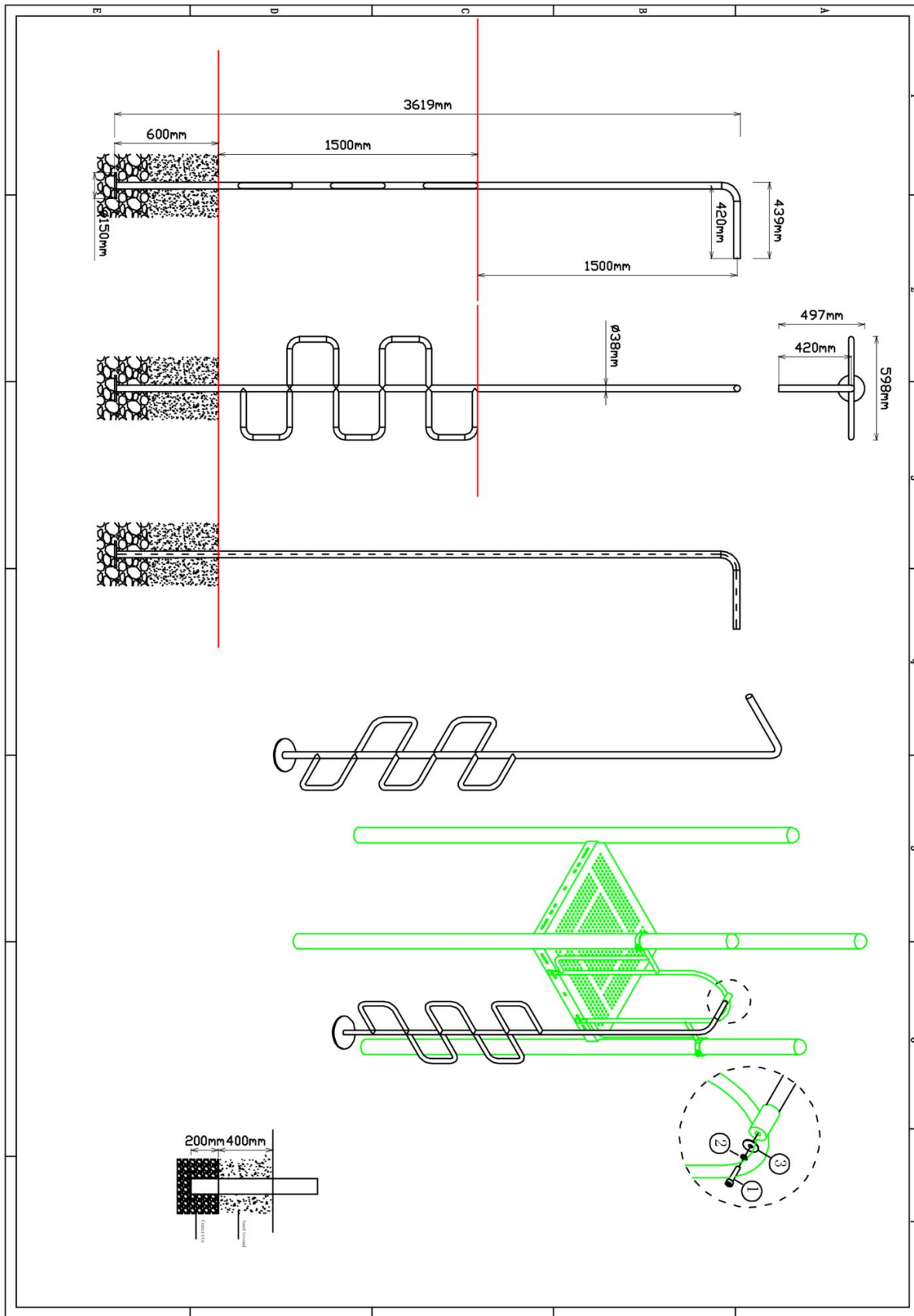


Bevestigings materiaal is per zakje verpakt en bovenstaande afbeelding zit in het zakje

**150cm B climber**




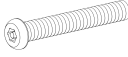
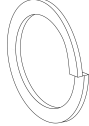
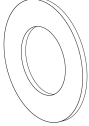
Hoofdafmetingen: 362x44cm

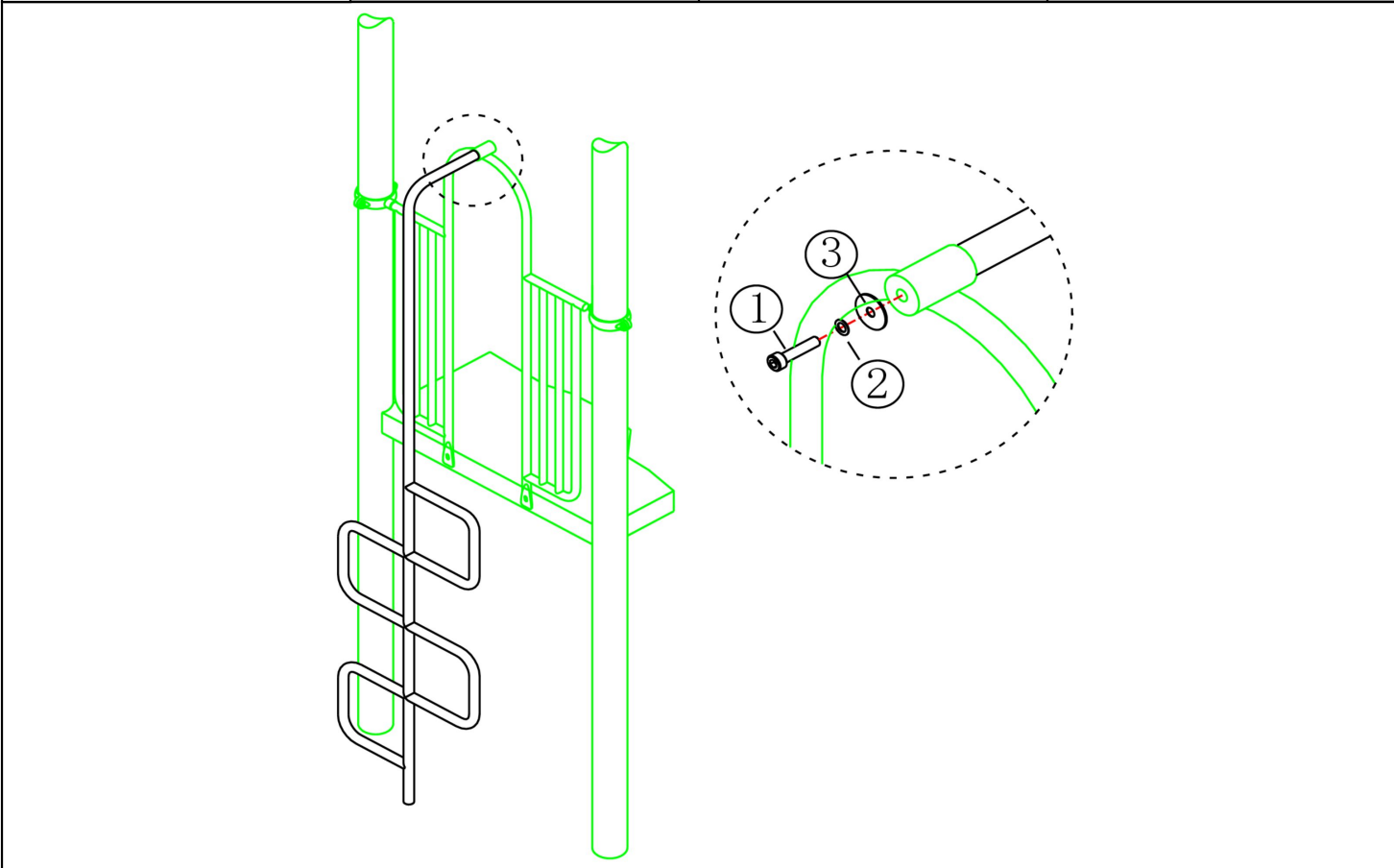


# 150cm B climber

STAP 1 van 1

Omschrijving: Bevestiging tussen B-climber en hek

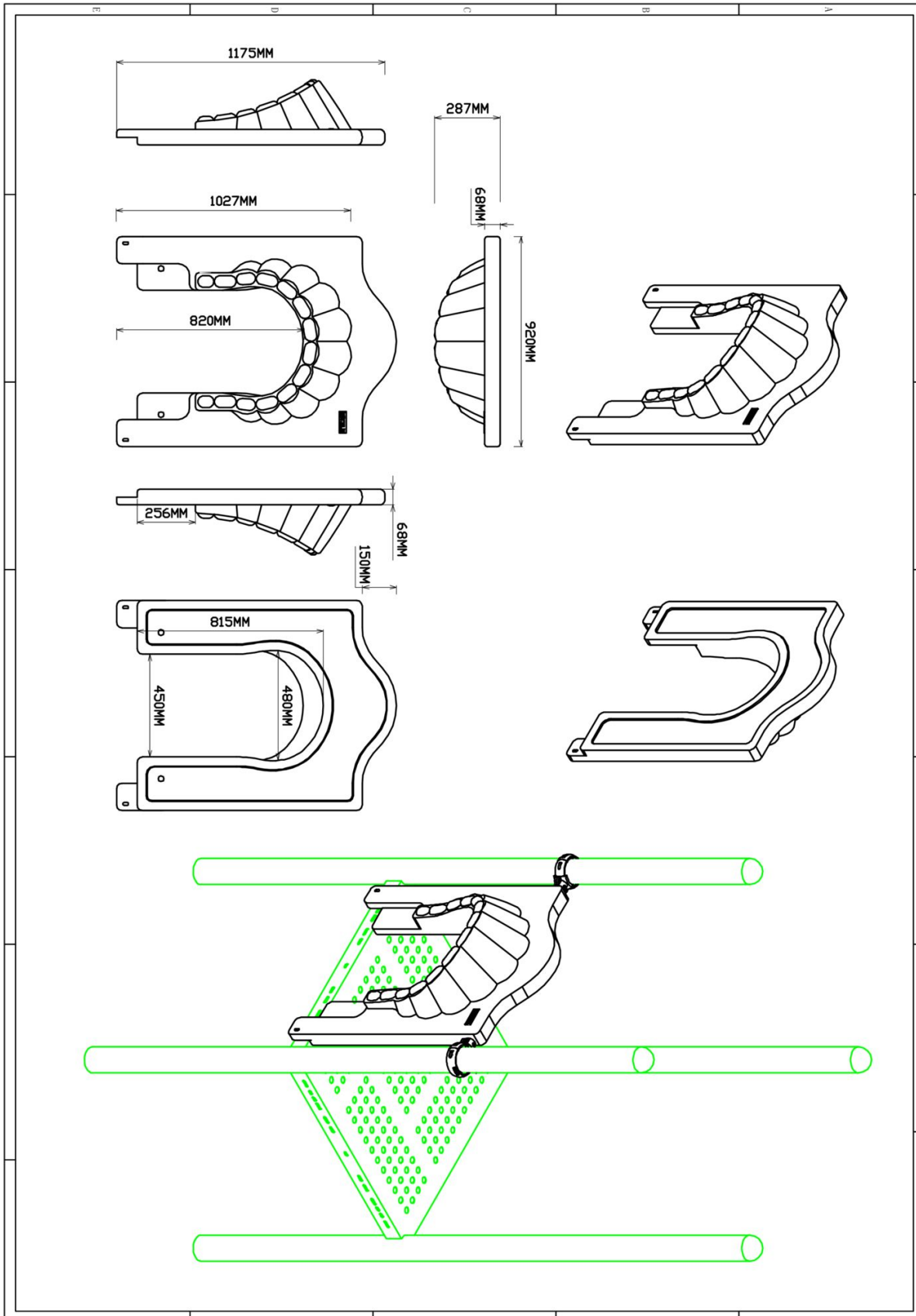
1 st. 150cm B climber	1 st. Torx M10X30	1 st. Veerring M10	1 st. Ring M10 (middel)
			



Bevestigings materiaal is per zakje verpakt en bovenstaande afbeelding zit in het zakje

# Glijbaan paneel

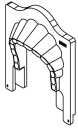

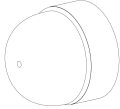

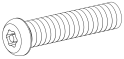
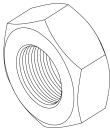


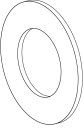
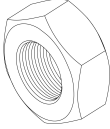
Hoofdafmetingen: 118x92x29cm

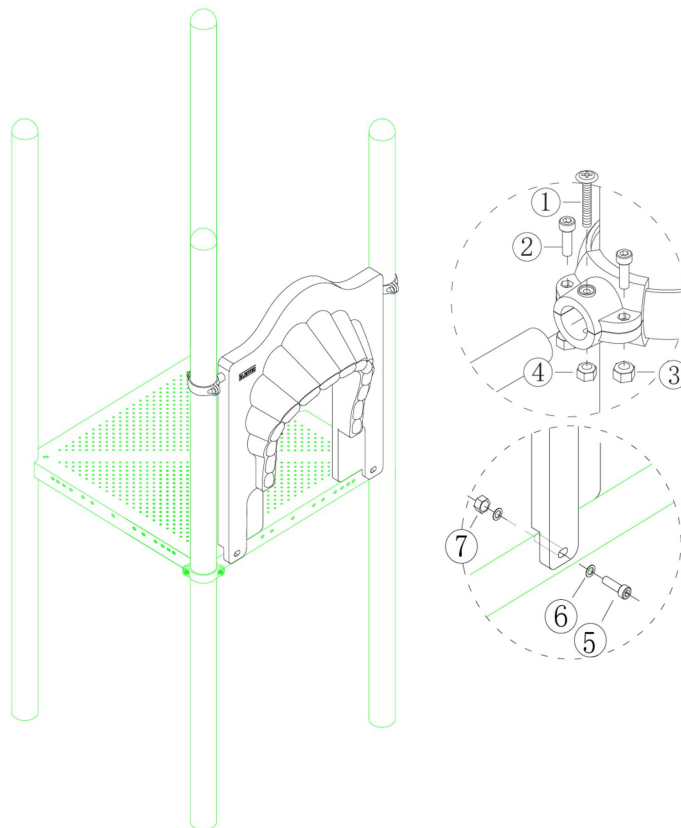


# Glijbaan paneel

STAP 1 van 1

Omschrijving: Bevestiging van het glijbaanpaneel aan de vloer/staander

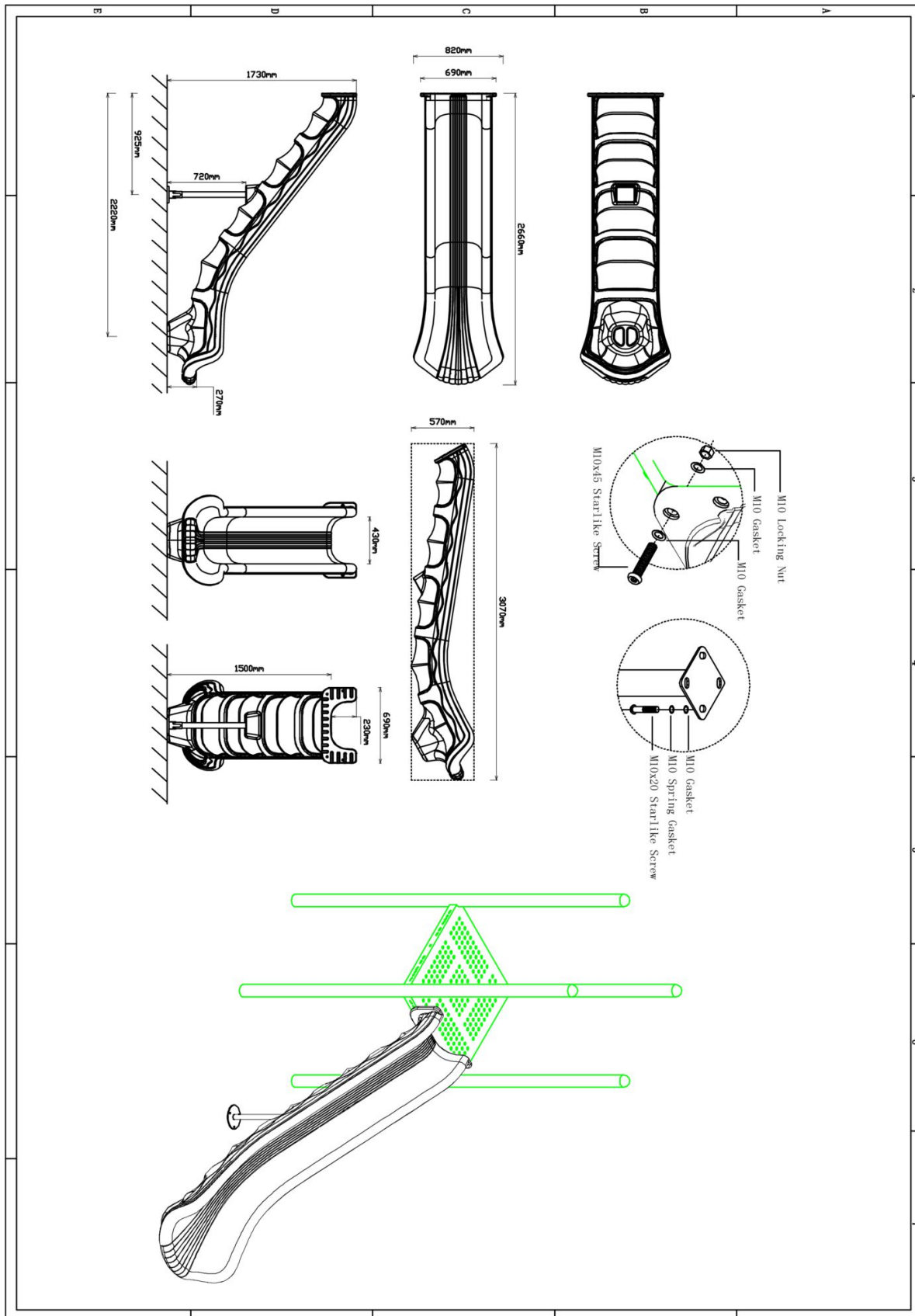
1 st. Glijbaan paneel	2 st. Small clamp + ring	2 st. Afdekdop M10	2 st. Kruiskop M6X65
			① 
4 st. Torx M8X20	4 st. Lock Moer M8	2 st. Lock Moer M6	2 st. Torx M10X50
② 	③ 	④ 	⑤ 
4 st. Ring M10 (middel)	2 st. Lock Moer M10		
⑥ 	⑦ 		



Bevestigings materiaal is per zakje verpakt en bovenstaande afbeelding zit in het zakje

## 150cm glijbaan recht

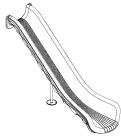
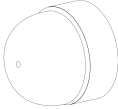

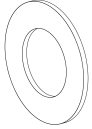
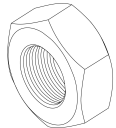
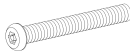
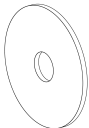
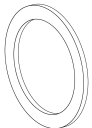

Hoofdafmetingen: 307x82x57cm

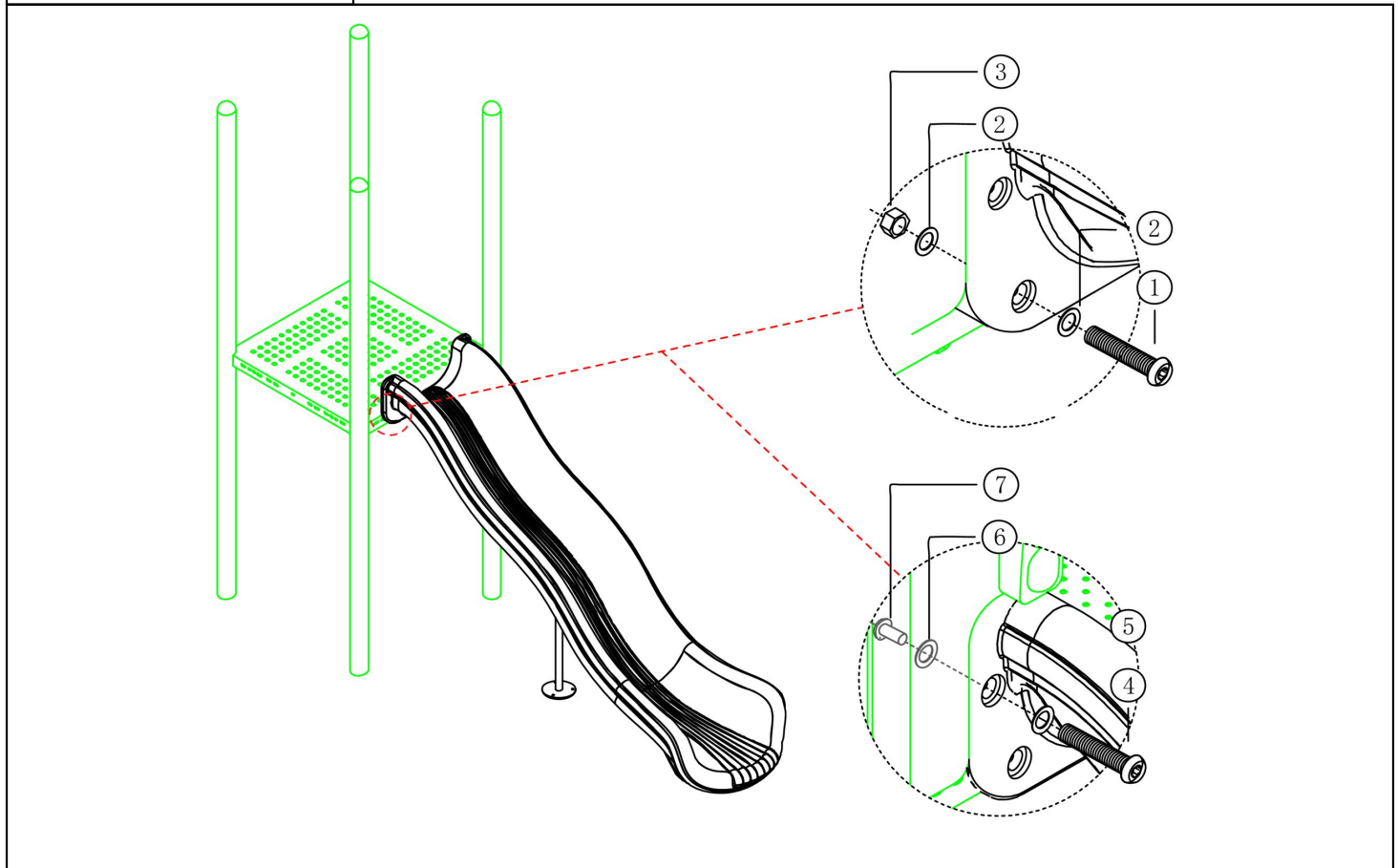


# 150cm glijbaan recht

STAP 1 van 2

Omschrijving: Glijbaan aan de vloer en het paneel bevestigen

1 st. 150cm glijbaan recht	2 st. Afdekdop M10	2 st. Torx M10X45	4 st. Ring M10 (middel)
			
2 st. Lock Moer M10	2 st. Torx M8X35	2 st. Ring M8 (klein)	2 st. Ring M12 (groot)
			
2 st. Torx Spiraalbout M12			
			

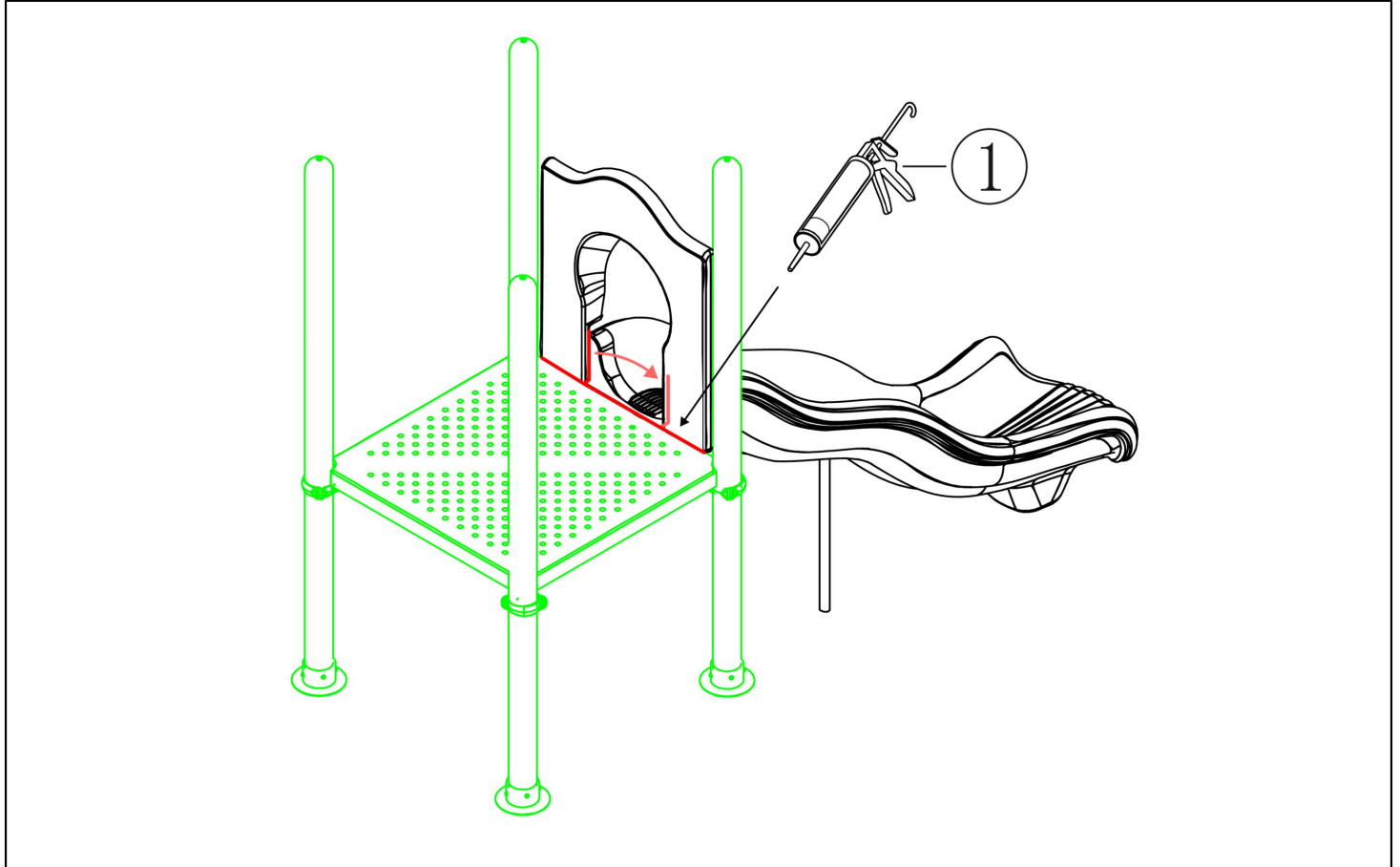


Bevestigings materiaal is per zakje verpakt en bovenstaande afbeelding zit in het zakje

## 150cm glijbaan recht

STAP 2 van 2

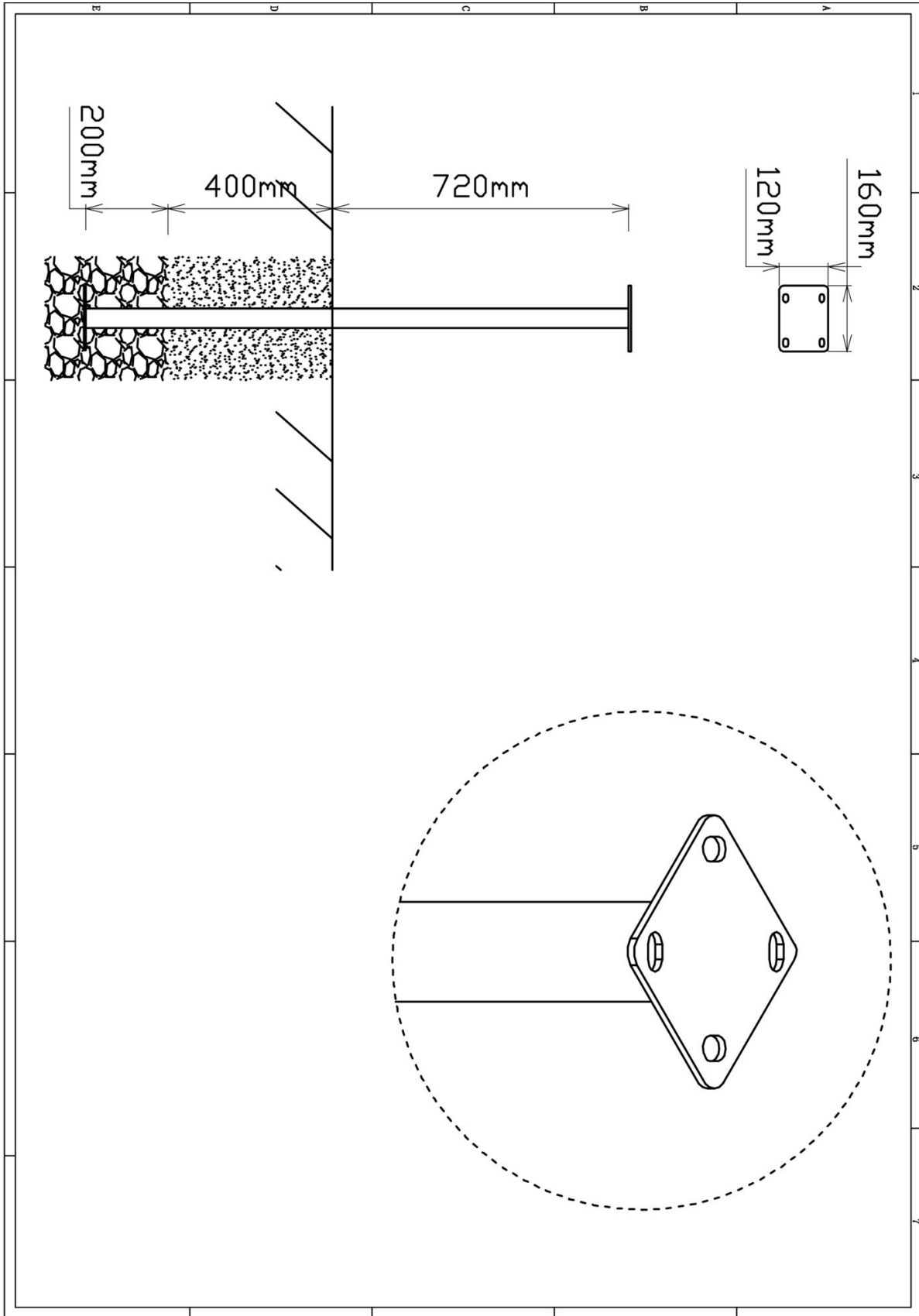
**Omschrijving:** Voorkom vinger- en koordjesbeknelling bij de glijbaanaansluiting. Zorg ervoor dat er geen kieren en naden zitten tussen de vloer/glijbaanpaneel en de glijbaan. Oplossen door de naden af te dichten met blanke kit die meegeleverd is.



Bevestigings materiaal is per zakje verpakt en bovenstaande afbeelding zit in het zakje

## Glijbaanvoet midden 150cm

Hoofdafmetingen: 132x16x12cm

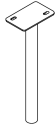
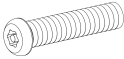
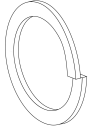
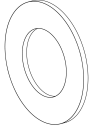


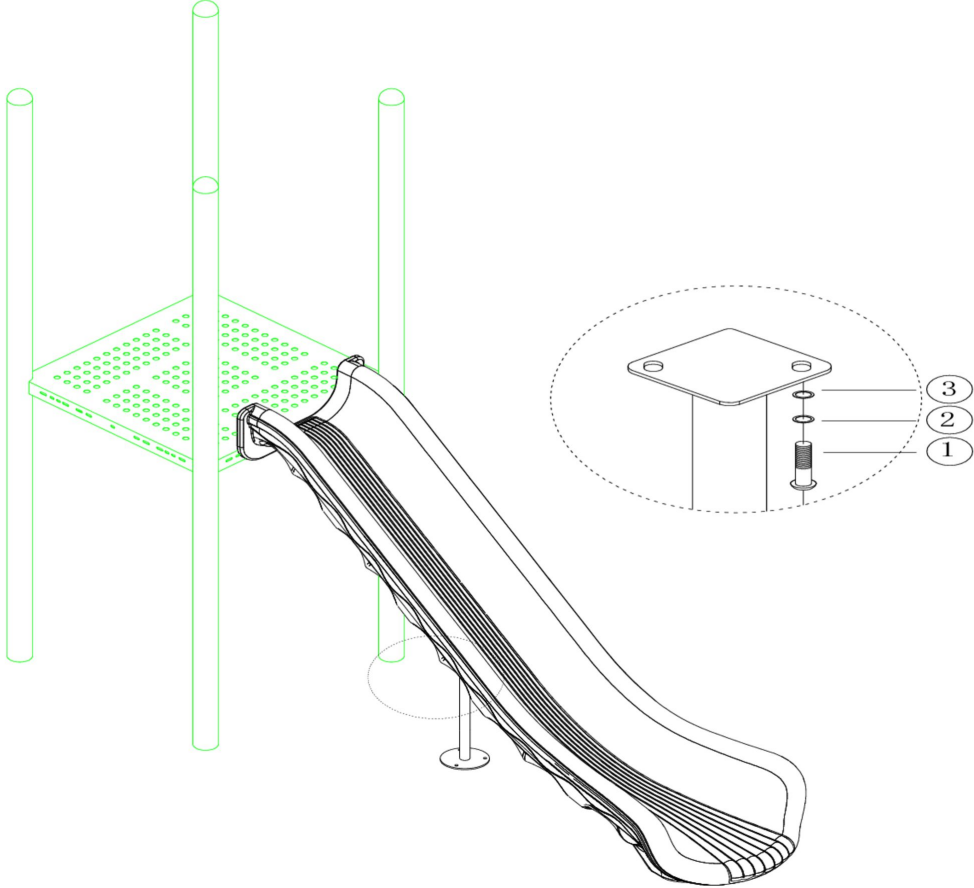


## Glijbaanvoet midden 150cm

STAP 1 van 1

Omschrijving: Bevestiging van de voet onder de glijbaan

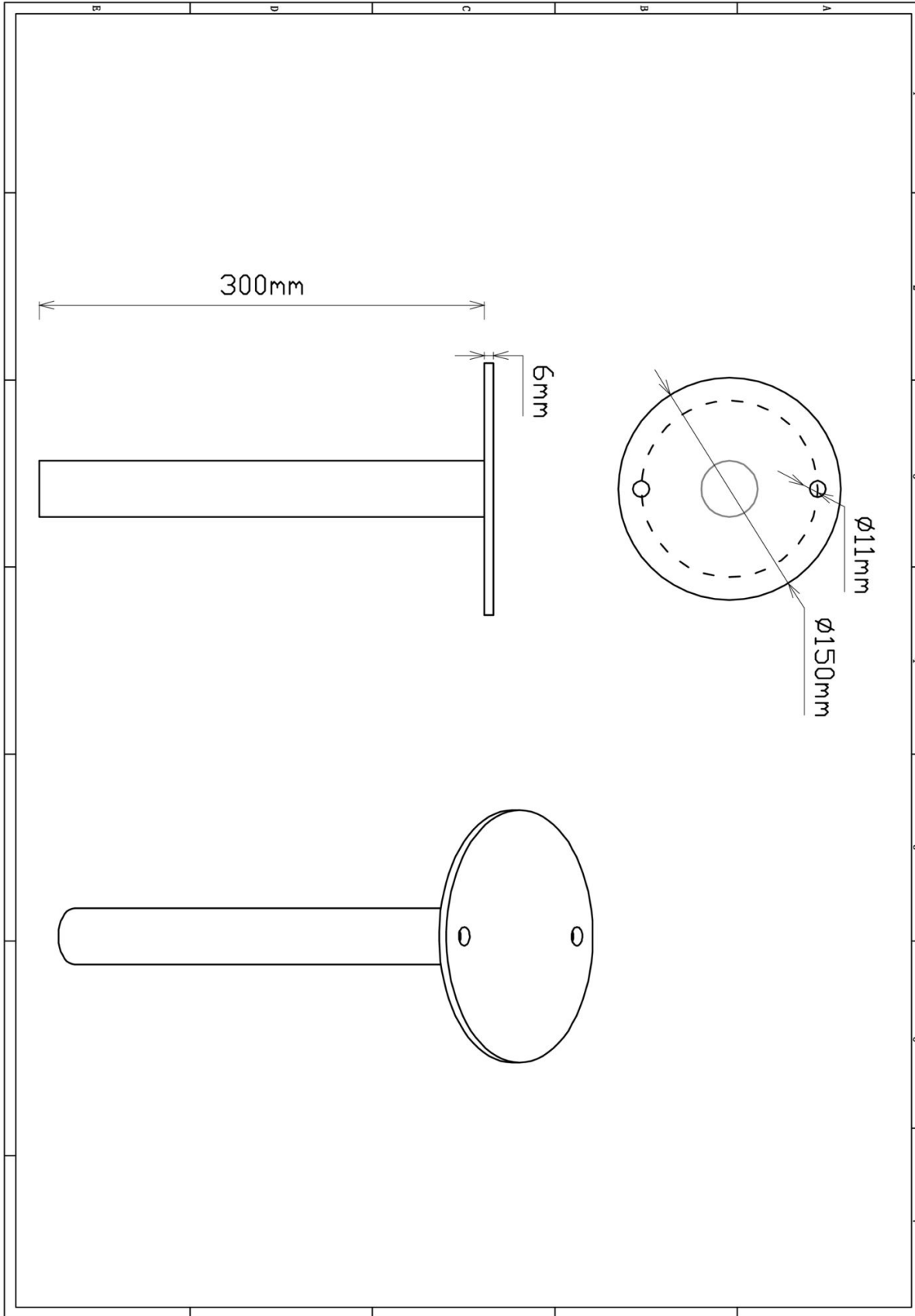
1 st. Glijbaanvoet midden 150cm	2 st. Torx M8X20	2 st. Veerring M8	2 st. Ring M8 (middel)
	<p>1</p> 	<p>2</p> 	<p>3</p> 



Bevestigings materiaal is per zakje verpakt en bovenstaande afbeelding zit in het zakje

## Glijbaanvoet voorkant

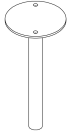
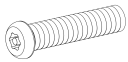
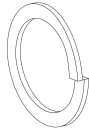
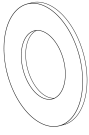
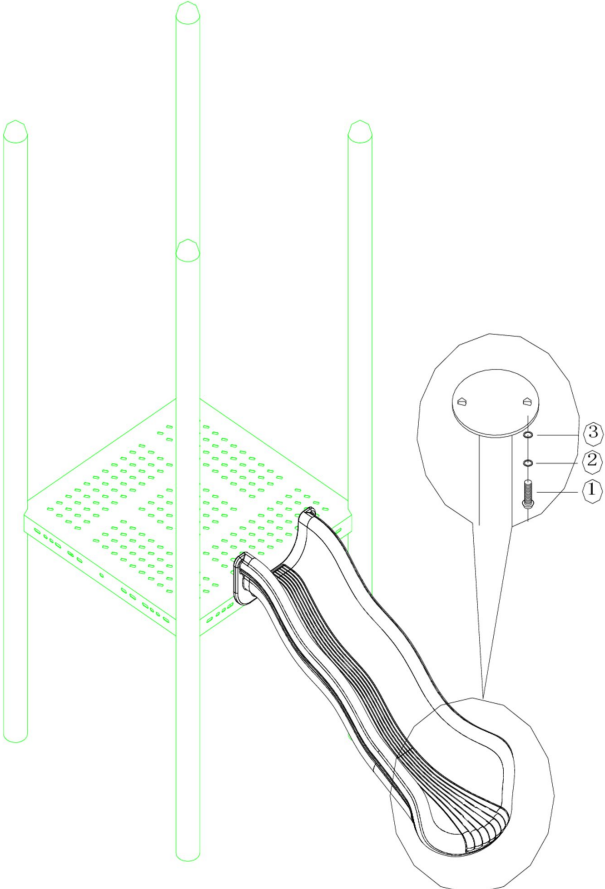
Hoofdafmetingen: 30x15cm



# Glijbaanvoet voorkant

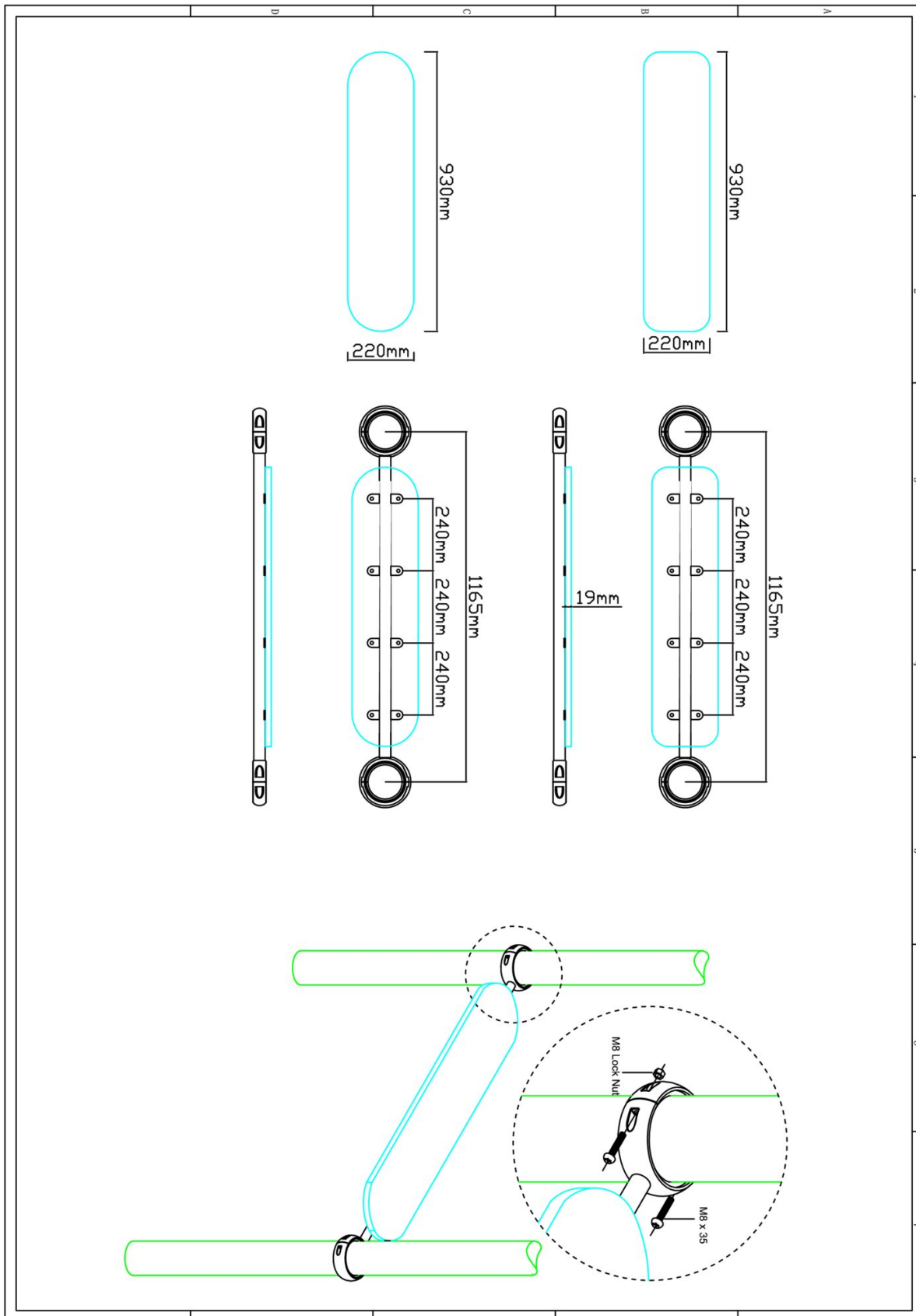
STAP 1 van 1

Omschrijving: Bevestiging van de voet onder de glijbaan

1 st. Glijbaanvoet voorkant	2 st. Torx M8X20	2 st. Veerring M8	2 st. Ring M8 (middel)
	<p>1</p> 	<p>2</p> 	<p>3</p> 
			
<p>Bevestigings materiaal is per zakje verpakt en bovenstaande afbeelding zit in het zakje</p>			

# Bankje 2.0


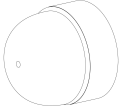
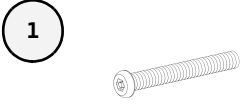
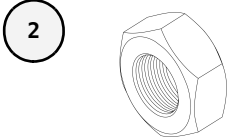
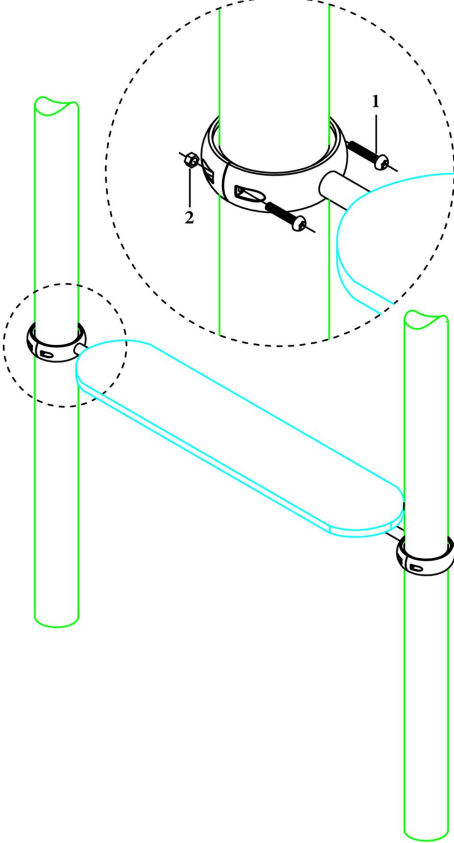
Hoofdafmetingen: 116x22x4cm



## Bankje 2.0

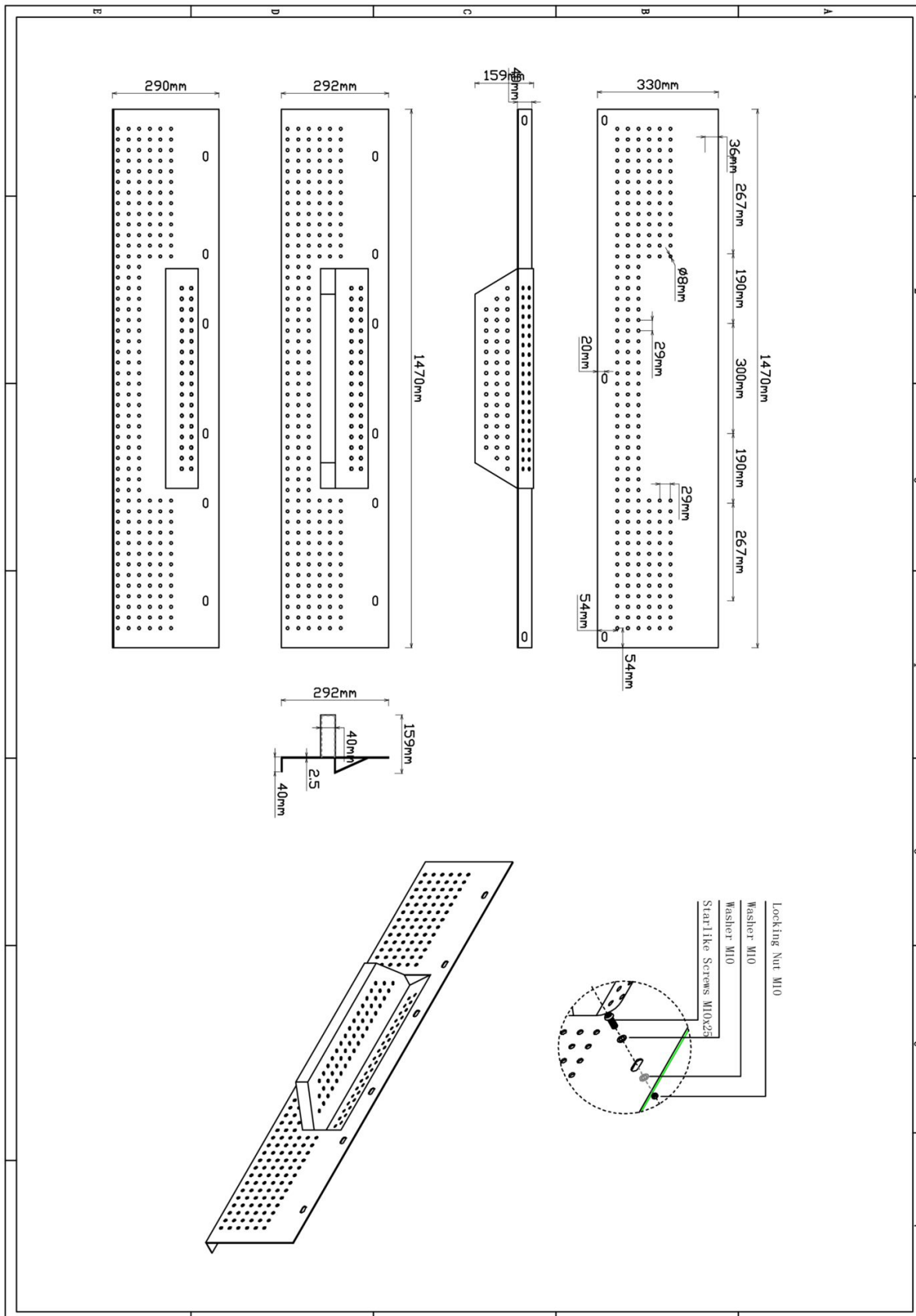
STAP 1 van 1

Omschrijving: Bevestiging tussen de standers en de bank

1 st. Bankje 2.0	8 st. Afdekdop M8	4 st. Torx M8X35	4 st. Lock Moer M8
			
			
<p>Bevestigings materiaal is per zakje verpakt en bovenstaande afbeelding zit in het zakje</p>			

# 30 cm tussenstep driehoeksvloer

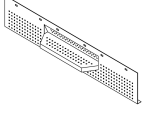
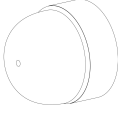
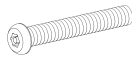
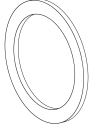
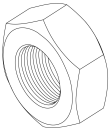
Hoofdafmetingen: 147x33x16cm

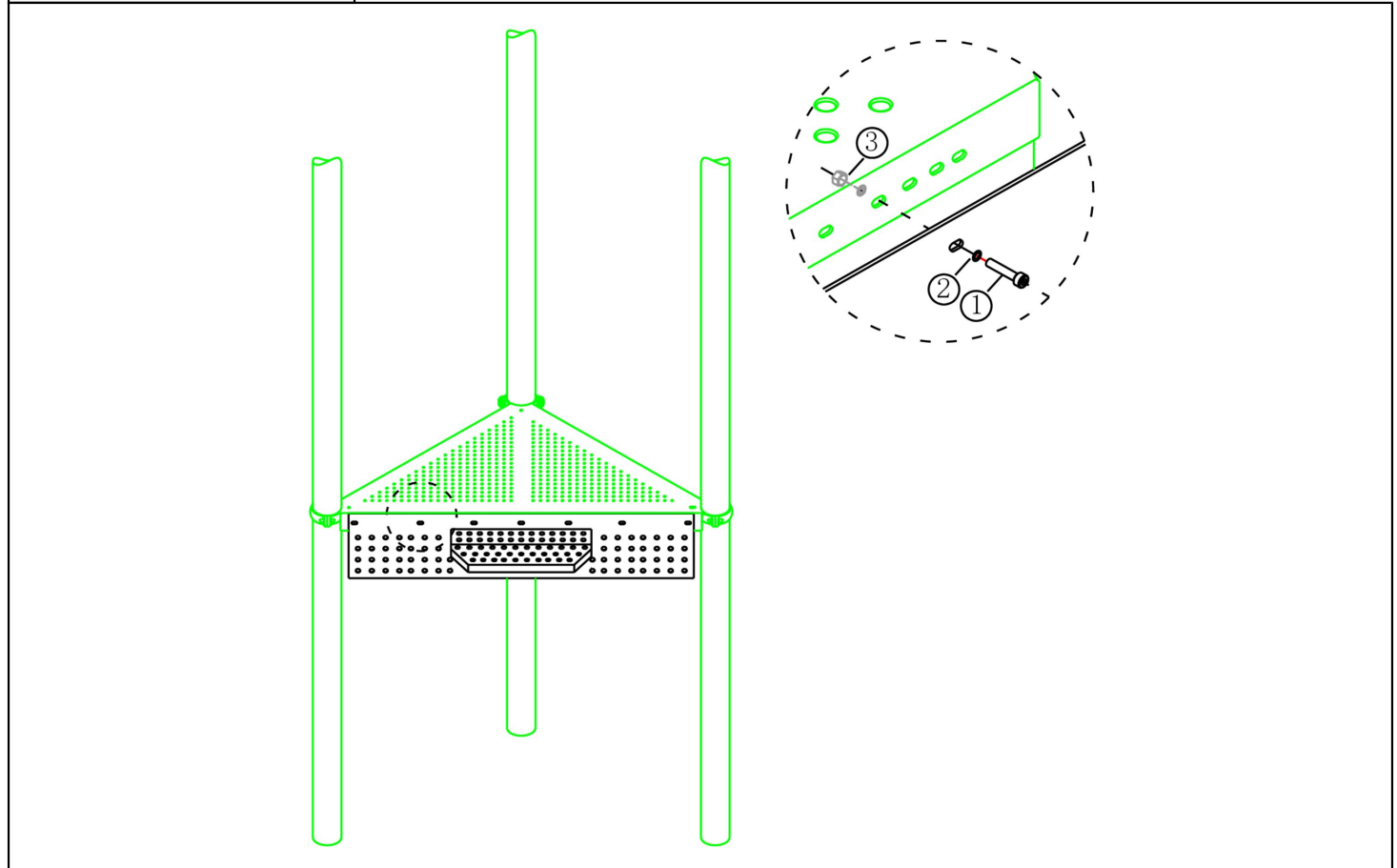


## 30 cm tussenstap driehoeksvloer

STAP 1 van 1

Omschrijving: Bevestiging van de tussenstap aan de vloeren

1 st. 30 cm tussenstap driehoeksvloer	12 st. Afdekdop M10	12 st. Torx M10X30	24 st. Ring M10 (groot)
			
12 st. Lock Moer M10			
			



Bevestigings materiaal is per zakje verpakt en bovenstaande afbeelding zit in het zakje